

# Niederdruck-Block-Kugelhahn NBA-D, Edelstahl Mit Außengewinde

**DN 4 - 25 PN max. 100**

**Baureihe** 02 – beidseitig Außengewinde für lösbare Rohrverschraubung mit Schneidring DIN 2353 – leichte Reihe  
03 – beidseitig Außengewinde für lösbare Rohrverschraubung mit Schneidring DIN 2353 – schwere Reihe  
05 – beidseitig Außengewinde flachdichtend für Rohrgewinde DIN EN ISO 228 - 1  
44 – beidseitig Außengewinde flachdichtend NPT ANSI/ASME B 1.20.1

**Baulängen** DIN 3202 – 5 Reihe V1

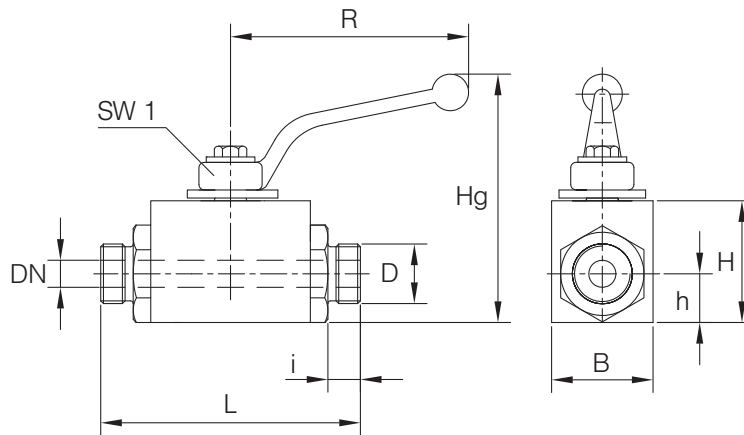
**Temperaturbereich** Standard: -10°C bis +150°C; DVGW -20°C bis +60°C  
Auf Anfrage: -50°C bis +250°C

**Verwendungsbereich** Flüssigkeiten: Fluidgruppe 1 und 2 gem. DGRL 2014/68/EU Artikel 13  
Gase: Fluidgruppe 1 und 2 gem. DGRL 2014/68/EU Artikel 13  
Die Beständigkeit gegenüber dem Durchflussmedium muss grundsätzlich gewährleistet sein.

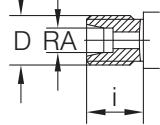
**Zulassungen** Baureihe 02 und 03: DVGW für Gas  
PN 40 (PTFE), PN 63-100 (PTFE+GF)  
TÜV-Bauteil-Kennzeichen

**Technische Beschreibung** Der Kugelhahn Typ NBA-D besteht aus einem Blockgehäuse mit beidseitig eingeschraubtem Anschlussstück. Die Spindel ist ausblassicher montiert. Der Anbau von Stellantrieben kann über einen Anbausatz erfolgen. Diese Nachrüstbarkeit muss bei der Bestellung angegeben werden (Mehrpreis).

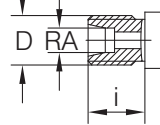
**Technische Daten NBA-D**



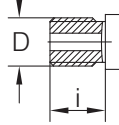
**Baureihe 02**



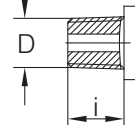
**Baureihe 03**



**Baureihe 05**



**Baureihe 44**



**Baureihe 02** (lösbare Rohrverschraubung mit Schneidring DIN 2353 leichte Reihe)

| DN<br>mm | RA<br>mm | PN<br>bar | D        | i<br>mm | L<br>mm | B<br>mm | H<br>mm | h<br>mm | Hg<br>mm | R<br>mm | SW1<br>mm | Gewicht<br>kg |
|----------|----------|-----------|----------|---------|---------|---------|---------|---------|----------|---------|-----------|---------------|
| 4        | 6        | 100       | M 12x1,5 | 10      | 76      | 40      | 40      | 16      | 92       | 112     | 10        | 0,5           |
| 6        | 8        | 100       | M 14x1,5 | 10      | 76      | 40      | 40      | 16      | 92       | 112     | 10        | 0,5           |
| 8        | 10       | 100       | M 16x1,5 | 11      | 76      | 40      | 40      | 16      | 92       | 112     | 10        | 0,5           |
| 10       | 12       | 100       | M 18x1,5 | 11      | 80      | 40      | 40      | 16      | 92       | 112     | 10        | 0,5           |
| 12       | 15       | 100       | M 22x1,5 | 12      | 96      | 45      | 45      | 19      | 85       | 130     | 10        | 0,8           |
| 16       | 18       | 100       | M 26x1,5 | 12      | 105     | 45      | 45      | 19      | 85       | 130     | 10        | 1,0           |
| 20       | 22       | 63        | M 30x2,0 | 14      | 110     | 55      | 55      | 25      | 95       | 130     | 10        | 1,3           |
| 25       | 28       | 63        | M 36x2,0 | 14      | 120     | 65      | 65      | 30      | 111      | 160     | 10        | 2,3           |

Achtung! Die Druckstufe der Rohrverschraubungen kann von der Nenndruckstufe des Kugelhahnes abweichen.

**Baureihe 03** (lösbare Rohrverschraubung mit Schneidring DIN 2353 schwere Reihe)

| DN<br>mm | RA<br>mm | PN<br>bar | D        | i<br>mm | L<br>mm | B<br>mm | H<br>mm | h<br>mm | Hg<br>mm | R<br>mm | SW1<br>mm | Gewicht<br>kg |
|----------|----------|-----------|----------|---------|---------|---------|---------|---------|----------|---------|-----------|---------------|
| 4        | 8        | 100       | M 16x1,5 | 12      | 76      | 40      | 40      | 16      | 92       | 112     | 10        | 0,5           |
| 6        | 10       | 100       | M 18x1,5 | 12      | 76      | 40      | 40      | 16      | 92       | 112     | 10        | 0,5           |
| 8        | 12       | 100       | M 20x1,5 | 12      | 76      | 40      | 40      | 16      | 92       | 112     | 10        | 0,5           |
| 10       | 14       | 100       | M 22x1,5 | 14      | 80      | 40      | 40      | 16      | 92       | 112     | 10        | 0,5           |
| 12       | 16       | 100       | M 24x1,5 | 14      | 96      | 45      | 45      | 19      | 85       | 130     | 10        | 0,8           |
| 16       | 20       | 100       | M 30x2,0 | 16      | 105     | 45      | 45      | 19      | 85       | 130     | 10        | 1,0           |
| 20       | 25       | 63        | M 36x2,0 | 18      | 110     | 55      | 55      | 25      | 95       | 130     | 10        | 1,3           |
| 25       | 30       | 63        | M 42x2,0 | 20      | 132*    | 65      | 65      | 30      | 111      | 160     | 10        | 2,3           |

\* Abweichend von der Baulänge V1; ggf. Sonderausführung in Baulänge V1 anfragen.

Achtung! Die Druckstufe der Rohrverschraubungen kann von der Nenndruckstufe des Kugelhahnes abweichen.

**Baureihe 05** (flachdichtend Rohraußengewinde DIN EN ISO 228-1)

| DN<br>mm | PN<br>bar | D       | i<br>mm | L<br>mm | B<br>mm | H<br>mm | h<br>mm | Hg<br>mm | R<br>mm | SW1<br>mm | Gewicht<br>kg |
|----------|-----------|---------|---------|---------|---------|---------|---------|----------|---------|-----------|---------------|
| 4        | 100       | G1/8"   | 10      | 76      | 40      | 40      | 16      | 92       | 112     | 7         | 0,5           |
| 6        | 100       | G1/4"   | 11      | 76      | 40      | 40      | 16      | 92       | 112     | 7         | 0,5           |
| 8        | 100       | G3/8"   | 12      | 76      | 40      | 40      | 16      | 92       | 112     | 10        | 0,5           |
| 10       | 100       | G1/2"   | 12      | 80      | 40      | 40      | 16      | 92       | 112     | 10        | 0,5           |
| 15       | 100       | G3/4"   | 14      | 103*    | 45      | 45      | 22      | 85       | 130     | 10        | 1,0           |
| 20       | 63        | G1"     | 16      | 109*    | 55      | 55      | 25      | 95       | 130     | 10        | 1,3           |
| 25       | 63        | G1 1/4" | 18      | 126*    | 65      | 65      | 30      | 111      | 160     | 10        | 2,3           |

\*Abweichend von der Baulänge V1; ggf. Sonderausführung in Baulänge V1 anfragen.

**Baureihe 44** (flachdichtend NPT - Außengewinde ANSI/ASME B 1.20.1)

| DN<br>mm | PN<br>bar | D          | i<br>mm | L<br>mm | B<br>mm | H<br>mm | h<br>mm | Hg<br>mm | R<br>mm | SW1<br>mm | Gewicht<br>kg |
|----------|-----------|------------|---------|---------|---------|---------|---------|----------|---------|-----------|---------------|
| 4        | 100       | NPT 1/8"   | 9,5     | 73*     | 40      | 40      | 16      | 92       | 112     | 10        | 0,5           |
| 6        | 100       | NPT 1/4"   | 15,0    | 88*     | 40      | 40      | 16      | 92       | 112     | 10        | 0,5           |
| 8        | 100       | NPT 3/8"   | 14,5    | 89*     | 40      | 40      | 16      | 92       | 112     | 10        | 0,5           |
| 10       | 100       | NPT 1/2"   | 19,0    | 93*     | 40      | 40      | 16      | 92       | 112     | 10        | 0,5           |
| 15       | 100       | NPT 3/4"   | 19,0    | 113*    | 45      | 45      | 19      | 85       | 130     | 10        | 1,0           |
| 20       | 63        | NPT 1"     | 24,0    | 125*    | 55      | 55      | 25      | 95       | 130     | 10        | 1,3           |
| 25       | 63        | NPT 1 1/4" | 24,5    | 141*    | 65      | 65      | 30      | 111      | 160     | 10        | 2,3           |

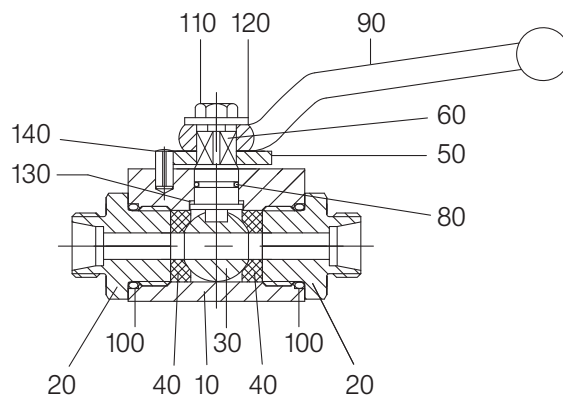
\*Abweichend von der Baulänge V1; ggf. Sonderausführung in Baulänge V1 anfragen.

**Bestellbeispiel:** Kugelhahn Typ NBA-D DN 12 aus Edelstahl mit Außengewinde für lösbare Rohrverschraubung mit Schneidring DIN 2353 – leichte Reihe (Baureihe 02)  
**NBA-D 12 02**

### Stückliste NBA-D

| Pos. | Benennung       | Material*     |
|------|-----------------|---------------|
| 10   | Gehäuse         | Edelstahl     |
| 20   | Einschraubstück | Edelstahl     |
| 30   | Kugel           | Edelstahl     |
| 40   | Dichtung        | PTFE          |
| 50   | Anschlagscheibe | Edelstahl     |
| 60   | Spindel         | Edelstahl     |
| 80   | O-Ring          | NBR, FPM      |
| 90   | Handhebel       | Zinkdruckguss |
| 100  | O-Ring          | NBR, FPM      |
| 110  | Schraube        |               |
| 120  | Scheibe         |               |
| 130  | Gleitring       | PTFE          |
| 140  | Anschlagstift   |               |

\*Standard (kann je Nennweite variieren), weitere Werkstoffe auf Anfrage.  
Konstruktionsbedingt werden nicht alle Positionen bei allen Nennweiten verwendet.



Anforderungen jenseits der in diesem Datenblatt aufgeführten Standard-Einsatzbedingungen bitten wir gesondert anzufragen. Die Betriebs- und Wartungsanleitung, insbesondere die Sicherheitshinweise sind grundsätzlich zu beachten! Betriebs- und Wartungsanleitungen sowie die Zertifikate der Zulassungen können unter [www.von-scheven.de](http://www.von-scheven.de) heruntergeladen werden.

Technische Änderungen behalten wir uns vor.