

# Hochdruck-Block-Kugelhahn HBA-D, Edelstahl Mit Außengewinde

**DN 4 - 25 PN max. 500**

**Baureihe** 02 – beidseitig Außengewinde für lösbare Rohrverschraubung mit Schneidring DIN 2353 – leichte Reihe  
 03 – beidseitig Außengewinde für lösbare Rohrverschraubung mit Schneidring DIN 2353 – schwere Reihe  
 05 – beidseitig Außengewinde flachdichtend für Rohrgewinde DIN EN ISO 228-1  
 44 – beidseitig Außengewinde flachdichtend NPT ANSI/ASME B 1.20.1

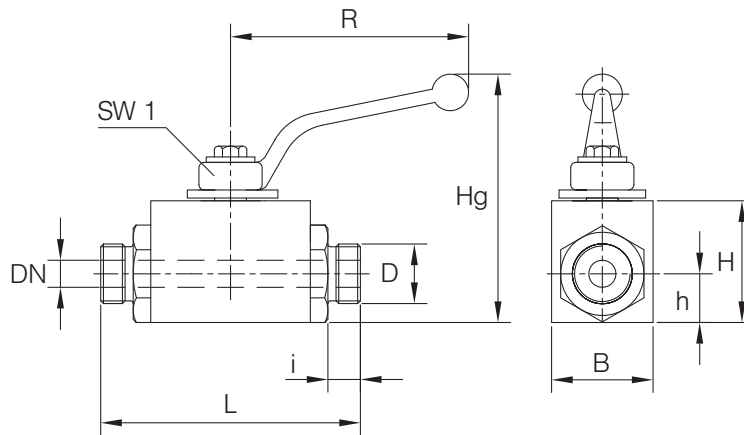
**Baulängen** DIN 3202 – 5 Reihe V1

**Temperaturbereich** Standard: -10°C bis +90°C  
 Auf Anfrage: -50°C bis +250°C

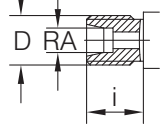
**Verwendungsbereich** Flüssigkeiten: Fluidgruppe 1 und 2 gem. DGRL 2014/68/EU Artikel 13  
 Gase: Fluidgruppe 1 und 2 gem. DGRL 2014/68/EU Artikel 13  
 Die Beständigkeit gegenüber dem Durchflussmedium muss grundsätzlich gewährleistet sein.

**Technische Beschreibung** Der Kugelhahn Typ HBA-D besteht aus einem Blockgehäuse mit beidseitig eingeschraubtem Anschlussstück. Die Spindel ist ausblassicher montiert. Der Anbau von Stellantrieben kann über einen Anbausatz erfolgen. Diese Nachrüstbarkeit muss bei der Bestellung angegeben werden (Mehrpreis).

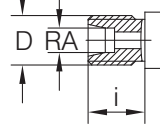
**Technische Daten HBA-D**



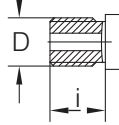
**Baureihe 02**



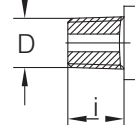
**Baureihe 03**



**Baureihe 05**



**Baureihe 44**



**Baureihe 02** (lösbare Rohrverschraubung mit Schneidring DIN 2353 leichte Reihe)

DN mm	RA mm	PN bar	D	i mm	L mm	B mm	H mm	h mm	Hg mm	R mm	SW1 mm	Gewicht kg
4	6	250	M 12x1,5	10	76	40	40	16	92	112	10	0,5
6	8	250	M 14x1,5	10	76	40	40	16	92	112	10	0,5
8	10	250	M 16x1,5	11	76	40	40	16	92	112	10	0,5
10	12	250	M 18x1,5	11	80	40	40	16	92	112	10	0,5
12	15	250	M 22x1,5	12	96	45	45	18	85	130	10	0,8
16	18	160	M 26x1,5	12	105	45	45	19	85	130	10	1,0
20	22	160	M 30x2	14	110	55	55	25	95	130	10	1,3
25	28	100	M 36x2	14	120	65	65	30	111	160	10	2,3

Achtung! Die Druckstufe der Rohrverschraubungen kann von der Nenndruckstufe des Kugelhahnes abweichen.

**Baureihe 03** (lösbare Rohrverschraubung mit Schneidring DIN 2353 schwere Reihe)

DN mm	RA mm	PN bar	D	i mm	L mm	B mm	H mm	h mm	Hg mm	R mm	SW1 mm	Gewicht kg
4	8	500	M 16x1,5	12	76	40	40	16	92	112	10	0,5
6	10	500	M 18x1,5	12	76	40	40	16	92	112	10	0,5
8	12	500	M 20x1,5	12	76	40	40	16	92	112	10	0,5
10	14	500	M 22x1,5	14	80	40	40	16	92	112	10	0,5
12	16	400	M 24x1,5	14	96	45	45	19	85	130	10	0,8
16	20	400	M 30x2	16	105	45	45	19	85	130	10	1,0
20	25	400	M 36x2	18	110	55	55	25	95	130	10	1,3
25	30	250	M 42x2	20	132*	65	65	30	111	160	10	2,3

\* Abweichend von der Baulänge V1; ggf. Sonderausführung in Baulänge V1 anfragen.

Achtung! Die Druckstufe der Rohrverschraubungen kann von der Nenndruckstufe des Kugelhahnes abweichen.

**Baureihe 05** (flachdichtend Rohraußengewinde DIN EN ISO 228-1)

DN mm	PN bar	D	i mm	L mm	B mm	H mm	h mm	Hg mm	R mm	SW1 mm	Gewicht kg
4	500	G1/8"	10	76	40	40	11,5	61,5	76	7	0,3
6	500	G1/4"	11	77*	40	40	11,5	61,5	76	7	0,3
8	500	G3/8"	12	76	40	40	16,0	92,0	112	10	0,5
10	500	G1/2"	12	82*	40	40	16,0	92,0	112	10	0,5
15	400	G3/4"	14	103*	45	45	22,0	90,0	130	10	1,0
20	500	G1"	16	109*	55	55	25,0	95,0	130	10	1,3
25	500	G1 1/4"	18	126*	65	65	30,0	113,0	160	10	2,3

\*Abweichend von der Baulänge V1; ggf. Sonderausführung in Baulänge V1 anfragen.

**Baureihe 44** (flachdichtend NPT- Außengewinde ANSI/ASME B 1.20.1)

DN mm	PN bar	D	i mm	L mm	B mm	H mm	h mm	Hg mm	R mm	SW1 mm	Gewicht kg
4	500	NPT 1/8"	9,5	73*	40	40	16	92	112	10	0,5
6	500	NPT 1/4"	14,5	88*	40	40	16	92	112	10	0,5
8	500	NPT 3/8"	14,5	89*	40	40	16	92	112	10	0,5
10	500	NPT 1/2"	19,0	93*	40	40	16	92	112	10	0,5
15	500	NPT 3/4"	19,0	113*	45	45	19	85	130	10	1,0
20	400	NPT 1"	24,0	125*	55	55	25	95	130	10	1,3
25	400	NPT 1 1/4"	24,5	141*	65	65	30	111	160	10	2,3

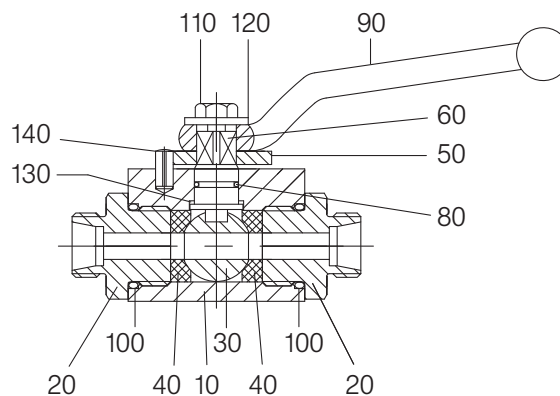
\*Abweichend von der Baulänge V1; ggf. Sonderausführung in Baulänge V1 anfragen.

**Bestellbeispiel:** Kugelhahn Typ HBA-D DN 12 aus Edelstahl mit Außengewinde für lösbare Rohrverschraubung mit Schneidring DIN 2353 – leichte Reihe (Baureihe 02)  
**HBA-D 12 02**

### Stückliste HBA-D

Pos.	Benennung	Material*
10	Gehäuse	Edelstahl
20	Einschraubstück	Edelstahl
30	Kugel	Edelstahl
40	Dichtung	POM
50	Anschlagscheibe	Edelstahl
60	Spindel	Edelstahl
80	O-Ring	NBR
90	Handhebel	Zinkdruckguss
100	O-Ring	NBR
110	Schraube	
120	Scheibe	
130	Gleitring	PTFE
140	Anschlagstift	

\*Standard (kann je Nennweite variieren), weitere Werkstoffe auf Anfrage.  
Konstruktionsbedingt werden nicht alle Positionen bei allen Nennweiten verwendet.



Anforderungen jenseits der in diesem Datenblatt aufgeführten Standard-Einsatzbedingungen bitten wir gesondert anzufragen. Die Betriebs- und Wartungsanleitung, insbesondere die Sicherheitshinweise sind grundsätzlich zu beachten! Betriebs- und Wartungsanleitungen sowie die Zertifikate der Zulassungen können unter [www.von-scheven.de](http://www.von-scheven.de) heruntergeladen werden.

Technische Änderungen behalten wir uns vor.