



Niederdruck- Kugelhahn NSKI-D, Edelstahl Mit Innengewinde

DN 32 - 50 PN max. 40

Bis DN 25 bitte auf Type NBI-D zurückgreifen.

Baureihe 06 – beidseitig Innengewinde DIN EN ISO 228-1
42 – NPT - Innengewinde ANSI/ASME B1.20.1

Baulängen DIN 3202 – 4 Reihe M3

Temperaturbereich Standard: -10°C bis +150°C; DVGW -20°C bis +60°C
Auf Anfrage: -50°C bis +250°C

Verwendungsbereich Flüssigkeiten: Fluidgruppe 1 und 2 gem. DGRL 2014/68/EU Artikel 13
Gase: Fluidgruppe 1 und 2 gem. DGRL 2014/68/EU Artikel 13
Die Beständigkeit gegenüber dem Durchflussmedium muss grundsätzlich gewährleistet sein.

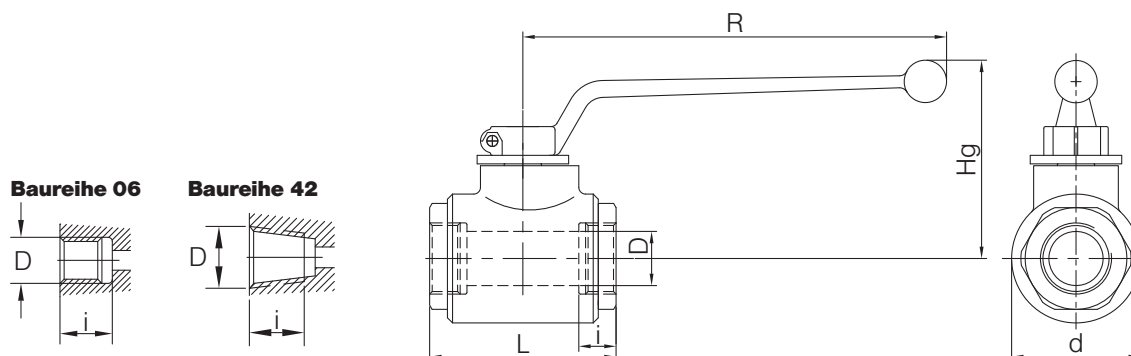
Zulassungen Baureihe 06: DVGW für Gas PN 16
TA-Luft

Technische Beschreibung Der Kugelhahn Typ NSKI-D besteht aus einem geschmiedeten Gehäuse mit einseitig bzw. beidseitig eingeschraubtem Anschlussstück. Eine Spindelabdichtung gem. TA-Luft-Bestimmungen ist ab der Nennweite DN 32 standardmäßig vorhanden. Der Anbau von Stellantrieben kann ab der Nennweite DN 32 über einen Anbausatz erfolgen. Diese Nachrüstbarkeit ist standardmäßig vorhanden.

Anforderungen jenseits der in diesem Datenblatt aufgeführten Standard-Einsatzbedingungen bitten wir gesondert anzufordern. Die Betriebs- und Wartungsanleitung, insbesondere die Sicherheitshinweise sind grundsätzlich zu beachten! Betriebs- und Wartungsanleitungen sowie die Zertifikate der Zulassungen können unter www.von-scheven.de heruntergeladen werden.

Technische Änderungen behalten wir uns vor.

Technische Daten NSKI-D



Baureihe 06 (Rohr Innengewinde DIN EN ISO 228-1)

DN mm	PN bar	D	i mm	L mm	d mm	Hg mm	R mm	SW1 mm	Gewicht kg
32	40	G1 1/4"	22	110	Ø 76	117	250	17	3,0
40	40	G1 1/2"	23	120	Ø 90	121	250	17	3,6
50	40	G2"	26	140	Ø100	128	250	17	5,5

*DVGW: G + Rp

Baureihe 42 (NPT Innengewinde ANSI/ASME B 1.20.1)

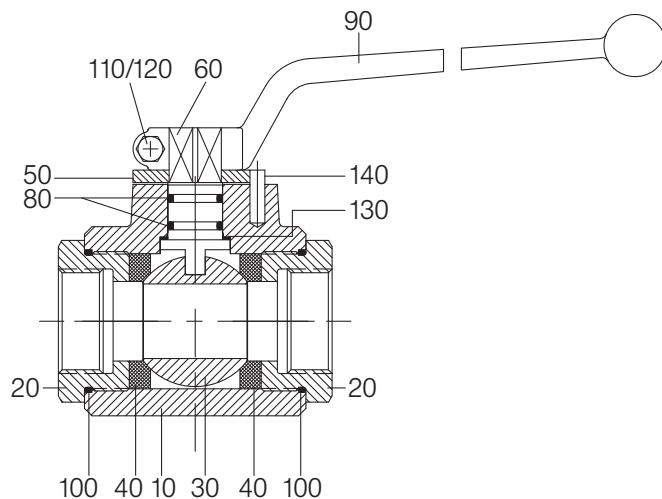
DN mm	PN bar	D	i mm	L mm	d mm	Hg mm	R mm	SW1 mm	Gewicht kg
32	40	NPT1 1/4	22	110	Ø 76	117	250	17	3,0
40	40	NPT1 1/2	23	120	Ø 90	121	250	17	3,6
50	40	NPT 2	26	140	Ø100	128	250	17	5,5

Bestellbeispiel: Kugelhahn Typ NSKI-D aus Edelstahl, DN 32 mit Innengewinde DIN EN ISO 228-1

NSKI-D 32 06

Stückliste NSKI-D

Pos.	Benennung	Material*
10	Gehäuse	Edelstahl
20	Einschraubstück	Edelstahl
30	Kugel	Edelstahl
40	Dichtung	PTFE
50	Anschlagscheibe	Edelstahl
60	Spindel	Edelstahl
80	O-Ring	NBR, FPM
90	Handhebel	Zinkdruckguss
100	O-Ring	NBR, FPM
110	Schraube	
120	Mutter	
130	Gleitring	PTFE
140	Anschlagstift	



*Standard (kann je Nennweite variieren), weitere Werkstoffe auf Anfrage.
Konstruktionsbedingt werden nicht alle Positionen bei allen Nennweiten verwendet.