

# Niederdruck- Kugelhahn NSKA-C, Stahl Mit Außengewinde

**DN 8 - 40 PN max. 100**

- Baureihe** 02 – beidseitig Außengewinde für lösbare Rohrverschraubung mit Schneidring DIN 2353 – leichte Reihe  
 03 – beidseitig Außengewinde für lösbare Rohrverschraubung mit Schneidring DIN 2353 – schwere Reihe  
 05 – beidseitig Außengewinde flachdichtend für Rohrgewinde DIN EN ISO 228-1  
 44 – beidseitig Außengewinde flachdichtend NPT ANSI/ASME B 1.20.1

**Baulängen** DIN 3202 – 5 Reihe V1

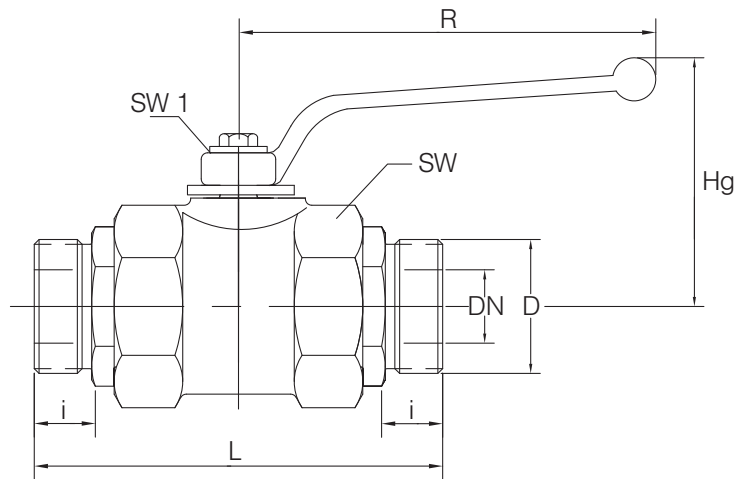
**Temperaturbereich** Standard: -10°C bis +150°C; DVGW -20°C bis +60°C  
 Auf Anfrage: -50°C bis +250°C

**Verwendungsbereich** Flüssigkeiten: Fluidgruppe 1 und 2 gem. DGRL 2014/68/EU Artikel 13  
 Gase: Fluidgruppe 1 und 2 gem. DGRL 2014/68/EU Artikel 13  
 Die Beständigkeit gegenüber dem Durchflussmedium muss grundsätzlich gewährleistet sein.

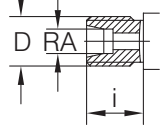
**Zulassungen** Baureihe 02 und 03: DVGW für Gas  
 PN 40 (PTFE) – DN 8-40, PN 63-100 (PTFE+GF) – DN 8-25  
 TÜV-Bauteil-Kennzeichen

**Technische Beschreibung** Der Kugelhahn Typ NSKA-C besteht aus einem geschmiedeten Gehäuse mit einseitig bzw. beidseitig eingeschraubtem Anschlussstück. Die Spindel ist ausblassicher. Bis zur Nennweite DN 25 wird die Spindel mittels einer Verschraubung von außen montiert. Durch die verwendete Verschraubung kann ein einfacher Austausch der Spindelabdichtung erfolgen. Eine Spindelabdichtung gem. TA-Luft-Bestimmungen ist ab der Nennweite DN 32 standardmäßig vorhanden bzw. kann auf Wunsch bis zur Nennweite DN 25 gegen Mehrpreis eingesetzt werden. Der Anbau von Stellantrieben kann ab der Nennweite DN 32 über einen Anbausatz erfolgen. Diese Nachrüstbarkeit ist standardmäßig vorhanden.

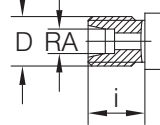
**Technische Daten NSKA-C**



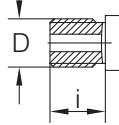
**Baureihe 02**



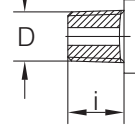
**Baureihe 03**



**Baureihe 05**



**Baureihe 044**



**Baureihe 02** (für lösbare Rohrverschraubung mit Schneidring DIN 2353 leichte Reihe)

DN mm	RA mm	PN bar	D	i mm	L mm	SW mm	Hg mm	R mm	SW1 mm	Gewicht kg
8	10	100	M 16x1,5	11	76	32	77	112	10	0,4
10	12	100	M 18x1,5	11	80	32	77	112	10	0,4
12	15	100	M 22x1,5	12	96	Ø40	67	130	10	0,6
16	18	100	M 26x1,5	12	105	Ø40	69	130	10	1,0
20	22	63	M 30x2	14	110	46	71	130	10	1,0
25	28	63	M 36x2	14	120	55	82	160	10	1,6
32	35	40	M 45x2	16	145	Ø76	117	250	17	3,5
40	42	40	M 52x2	16	150	Ø90	121	250	17	4,1

Achtung! Die Druckstufe der Rohrverschraubungen kann von der Nenndruckstufe des Kugelhahnes abweichen.

**Baureihe 03** (für lösbare Rohrverschraubung mit Schneidring DIN 2353 schwere Reihe)

DN mm	RA mm	PN bar	D	i mm	L mm	SW mm	Hg mm	R mm	SW1 mm	Gewicht kg
8	12	100	M 20x1,5	12	76	32	77	112	10	0,4
10	14	100	M 22x1,5	14	80	32	77	112	10	0,4
12	16	100	M 24x1,5	14	96	Ø40	67	130	10	0,6
16	20	100	M 30x2	16	105	Ø40	69	130	10	1,0
20	25	63	M 36x2	18	110	46	71	130	10	1,0
25	30	63	M 42x2	20	132*	55	82	160	10	1,6
32	38	25	M 52x2	22	145	Ø76	117	250	17	3,5

\*Abweichend von der Baulänge V1; ggf. Sonderausführung in Baulänge V1 anfragen.

Achtung! Die Druckstufe der Rohrverschraubungen kann von der Nenndruckstufe des Kugelhahnes abweichen.

**Baureihe 05** (für flachdichtende Rohrverschraubung DIN EN ISO 228-1)

DN mm	PN bar	D	i mm	L mm	SW mm	Hg mm	R mm	SW1 mm	Gewicht kg
8	100	G3/8"	12	76	32	77	112	10	0,4
10	100	G1/2"	12	80	32	77	112	10	0,4
15	100	G3/4"	14	103 *	Ø40	69	130	10	1,0
20	63	G1"	16	109 *	46	71	130	10	1,0
25	63	G1 1/4"	18	128 *	55	82	160	10	1,6

\* Abweichend von der Baulänge V1; ggf. Sonderausführung in Baulänge V1 anfragen.

**Baureihe 44** (für flachdichtende NPT-Außengewinde ANSI/ASME B 1.20.1)

DN mm	PN bar	D	i mm	L mm	SW mm	Hg mm	R mm	SW1 mm	Gewicht kg
6	100	NPT 1/4"	14,5	84 *	32	77	112	10	0,4
8	100	NPT 3/8"	14,5	84 *	32	77	112	10	0,4
10	100	NPT 1/2"	19,0	93 *	Ø40	67	130	10	0,6
15	100	NPT 3/4"	19,0	113 *	Ø40	69	130	10	1,0
20	63	NPT 1"	24,0	125 *	46	71	130	10	1,0
25	63	NPT 1 1/4"	24,5	141 *	55	82	160	10	1,6

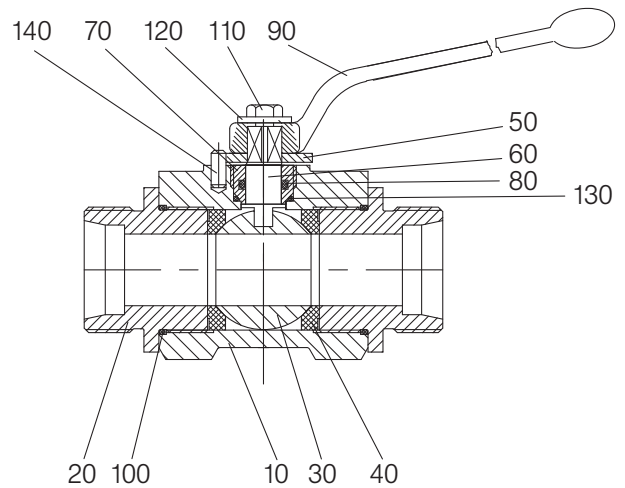
\* Abweichend von der Baulänge V1; ggf. Sonderausführung in Baulänge V1 anfragen.

**Bestellbeispiel:** Kugelhahn Typ NSKA-C aus Stahl, DN 12 mit Außengewinde für lösbare Rohrverschraubung mit Schneidring DIN 2353 – leichte Reihe  
**NSKA-C 12 02**

**Stückliste NSKA-C**

Pos.	Benennung	Material*
10	Gehäuse	Stahl
20	Einschraubstück	Stahl
30	Kugel	Stahl, Messing
40	Dichtung	PTFE
50	Anschlagscheibe	Stahl
60	Spindel	Stahl, Messing
70	Verschraubung	Messing
80	O-Ring	NBR, FPM
90	Handhebel	Zinkdruckguss
100	O-Ring	NBR, FPM
110	Schraube	
120	Scheibe	
130	O-Ring	NBR, FPM
140	Anschlagstift	

\*Standard (kann je Nennweite variieren), weitere Werkstoffe auf Anfrage.  
Konstruktionsbedingt werden nicht alle Positionen bei allen Nennweiten verwendet.



Anforderungen jenseits der in diesem Datenblatt aufgeführten Standard-Einsatzbedingungen bitten wir gesondert anzufragen. Die Betriebs- und Wartungsanleitung, insbesondere die Sicherheitshinweise sind grundsätzlich zu beachten! Betriebs- und Wartungsanleitungen sowie die Zertifikate der Zulassungen können unter [www.von-scheven.de](http://www.von-scheven.de) heruntergeladen werden.

Technische Änderungen behalten wir uns vor.