



Niederdruck- Kugelhahn NSKA-D, Edelstahl Mit Außengewinde

DN 32 - 40 PN 40

Bis DN 25 bitte auf Type NBA-D zurückgreifen.

Baureihe 02 – beidseitig Außengewinde für lösbare Rohrverschraubung mit Schneidring DIN 2353 – leichte Reihe
03 – beidseitig Außengewinde für lösbare Rohrverschraubung mit Schneidring DIN 2353 – schwere Reihe

Baulängen DIN 3202 – 5 Reihe V1

Temperaturbereich Standard: -10°C bis +150°C; DVGW -20°C bis +60°C
Auf Anfrage: -50°C bis +250°C

Verwendungsbereich Flüssigkeiten: Fluidgruppe 1 und 2 gem. DGRL 2014/68/EU Artikel 13
Gase: Fluidgruppe 1 und 2 gem. DGRL 2014/68/EU Artikel 13
Die Beständigkeit gegenüber dem Durchflussmedium muss grundsätzlich gewährleistet sein.

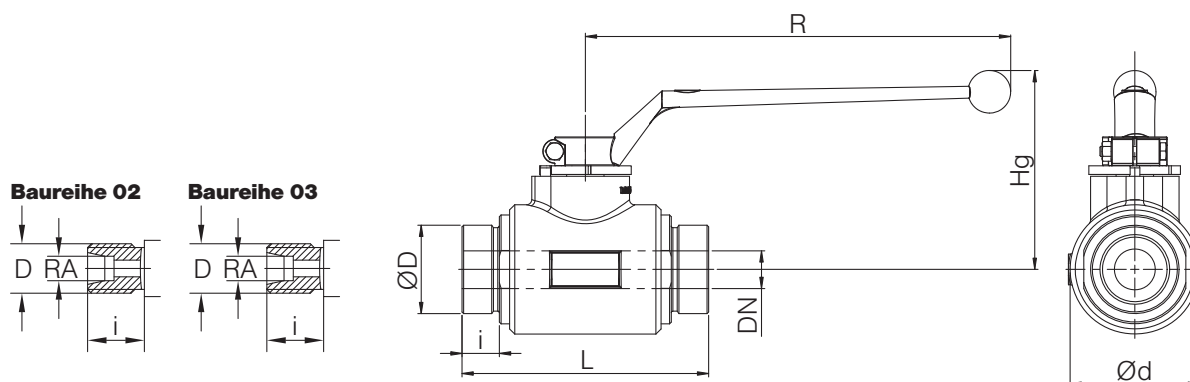
Zulassungen DVGW für Gas
TÜV-Bauteil-Kennzeichen

Technische Beschreibung Der Kugelhahn Typ NSKA-D besteht aus einem geschmiedeten Gehäuse mit einseitig bzw. beidseitig eingeschraubtem Anschlussstück. Die Spindel ist ausblassicher. Eine Spindelabdichtung gem. TA-Luft-Bestimmungen ist ab der Nennweite DN 32 standardmäßig vorhanden. Der Anbau von Stellantrieben kann ab der Nennweite DN 32 über einen Anbausatz erfolgen. Diese Nachrüstbarkeit ist standardmäßig vorhanden.

Anforderungen jenseits der in diesem Datenblatt aufgeführten Standard-Einsatzbedingungen bitten wir gesondert anzufragen. Die Betriebs- und Wartungsanleitung, insbesondere die Sicherheitshinweise sind grundsätzlich zu beachten! Betriebs- und Wartungsanleitungen sowie die Zertifikate der Zulassungen können unter www.von-scheven.de heruntergeladen werden.

Technische Änderungen behalten wir uns vor.

Technische Daten NSKA-D



Baureihe 02 (für lösbare Rohrverschraubung mit Schneidring DIN 2353 leichte Reihe)

DN mm	RA mm	PN bar	D	i mm	L mm	d mm	Hg mm	R mm	SW1 mm	Gewicht kg
32	35	40	M 45x2	16	145	Ø 76	117	250	17	3,5
40	42	40	M 52x2	16	150	Ø 90	121	250	17	4,1

Achtung! Die Druckstufe der Rohrverschraubungen kann von der Nenndruckstufe des Kugelhahnes abweichen.

Baureihe 03 (für lösbare Rohrverschraubung mit Schneidring DIN 2353 schwere Reihe)

DN mm	RA mm	PN bar	D	i mm	L mm	d mm	Hg mm	R mm	SW1 mm	Gewicht kg
32	38	40	M 52x2	22	145*	Ø 76	117	250	17	3,5

*Abweichend von der Baulänge V1; ggf. Sonderausführung in Baulänge V1 anfragen.

Achtung! Die Druckstufe der Rohrverschraubungen kann von der Nenndruckstufe des Kugelhahnes abweichen.

Bestellbeispiel: Kugelhahn Typ NSKA-D aus Edelstahl, DN 32 mit Außengewinde für lösbare Rohrverschraubung mit Schneidring DIN 2353 – leichte Reihe
NSKA-D 32 02

Stückliste NSKA-D

Pos.	Benennung	Material*
10	Gehäuse	Edelstahl
20	Einschraubstück	Edelstahl
30	Kugel	Edelstahl
40	Dichtung	PTFE
50	Anschlagscheibe	Edelstahl
60	Spindel	Edelstahl
80	O-Ring	NBR, FPM
90	Handhebel	Zinkdruckguss
100	O-Ring	NBR, FPM
110	Schraube	
120	Scheibe	
130	Gleitring	PTFE
140	Anschlagstift	Edelstahl

*Standard (kann je Nennweite variieren), weitere Werkstoffe auf Anfrage.

Konstruktionsbedingt werden nicht alle Positionen bei allen Nennweiten verwendet.

