

Hochdruck- Kugelhahn HSKA-C, Stahl Mit Außengewinde

DN 6 - 40 PN max. 500

- Baureihe**
- 02 – beidseitig Außengewinde für lösbare Rohrverschraubung mit Schneidring DIN 2353 – leichte Reihe
 - 03 – beidseitig Außengewinde für lösbare Rohrverschraubung mit Schneidring DIN 2353 – schwere Reihe
 - 05 – beidseitig Außengewinde flachdichtend für Rohrgewinde DIN EN ISO 228-1
 - 44 – beidseitig Außengewinde flachdichtend NPT ANSI/ASME B 1.20.1

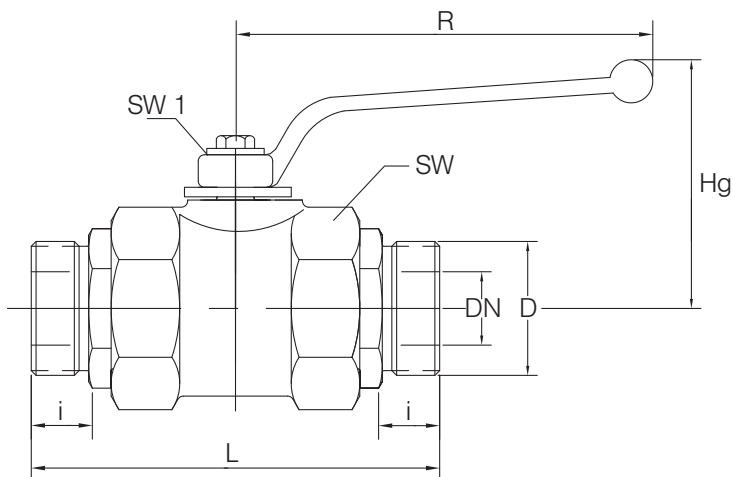
Baulängen DIN 3202 – 5 Reihe V1

Temperaturbereich Standard: -10°C bis +90°C
Auf Anfrage: -50°C bis +250°C

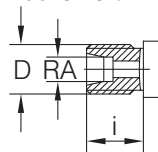
Verwendungsbereich Flüssigkeiten: Fluidgruppe 1 und 2 gem. DGRL 2014/68/EU Artikel 13
Gase: Fluidgruppe 1 und 2 gem. DGRL 2014/68/EU Artikel 13
Die Beständigkeit gegenüber dem Durchflussmedium muss grundsätzlich gewährleistet sein.

Technische Beschreibung Der Kugelhahn Typ HSKA-C besteht aus einem geschmiedeten Gehäuse mit einseitig bzw. beidseitig eingeschraubtem Anschlussstück. Die Spindel ist ausblassicher. Bis zur Nennweite DN 25 wird die Spindel mittels einer Verschraubung von außen montiert. Durch die verwendete Verschraubung kann ein einfacher Austausch der Spindelabdichtung erfolgen. Eine Spindelabdichtung gem. TA-Luft-Bestimmungen ist ab der Nennweite DN 32 standardmäßig vorhanden bzw. kann auf Wunsch bis zur Nennweite DN 25 gegen Mehrpreis eingesetzt werden. Der Anbau von Stellantrieben kann ab der Nennweite DN 32 über einen Anbausatz erfolgen. Diese Nachrüstbarkeit ist standardmäßig vorhanden.

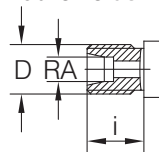
Technische Daten HSKA-C



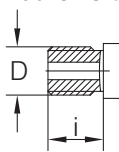
Baureihe 02



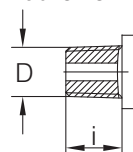
Baureihe 03



Baureihe 05



Baureihe 44



Baureihe 02 (für lösbare Rohrverschraubung mit Schneidring DIN 2353 leichte Reihe)

DN mm	RA mm	PN bar	D	i mm	L mm	SW mm	Hg mm	R mm	SW1 mm	Gewicht kg
8	10	500	M 16x1,5	11	76	32	77	112	10	0,4
10	12	500	M 18x1,5	11	80	32	77	112	10	0,4
12	15	500	M 22x1,5	12	96	Ø40	67	130	10	0,6
16	18	500	M 26x1,5	12	105	Ø40	69	130	10	1,0
20	22	320	M 30x2	14	110	46	71	130	10	1,0
25	28	320	M 36x2	14	120	55	82	160	10	1,6
32	35	320**	M 45x2	16	145	Ø76	117	250	17	3,5
40	42	320**	M 52x2	16	150	Ø90	121	250	17	4,1

**Auf Wunsch auch leichte Ausführung (Druckstufe PN 160) mit veränderter Baulänge lieferbar.

Achtung! Die Druckstufe der Rohrverschraubungen kann von der Nenndruckstufe des Kugelhahnes abweichen.

Baureihe 03 (für lösbare Rohrverschraubung mit Schneidring DIN 2353 schwere Reihe)

DN mm	RA mm	PN bar	D	i mm	L mm	SW mm	Hg mm	R mm	SW1 mm	Gewicht kg
8	12	500	M 20x1,5	12	76	32	77	112	10	0,4
10	14	500	M 22x1,5	14	80	32	77	112	10	0,4
12	16	500	M 24x1,5	14	96	Ø40	67	130	10	0,6
16	20	500	M 30x2	16	105	Ø40	69	130	10	1,0
20	25	320	M 36x2	18	110	46	71	130	10	1,0
25	30	320	M 42x2	20	132*	55	82	160	10	1,6
32	38	320**	M 52x2	22	145	Ø76	117	250	17	3,5

*Abweichend von der Baulänge V1; ggf. Sonderausführung in Baulänge V1 anfragen.

**Auf Wunsch auch leichte Ausführung (Druckstufe PN 160) mit veränderter Baulänge lieferbar.

Achtung! Die Druckstufe der Rohrverschraubungen kann von der Nenndruckstufe des Kugelhahnes abweichen.

Baureihe 05 (für flachdichtende Rohrverschraubung DIN EN ISO 228-1)

DN mm	PN bar	D	i mm	L mm	SW mm	Hg mm	R mm	SW1 mm	Gewicht kg
8	500	G3/8"	12	76	32	77	112	10	0,4
10	500	G1/2"	12	80	32	77	112	10	0,4
15	500	G3/4"	14	103 *	Ø40	69	130	10	1,0
20	320	G1"	16	109 *	46	71	130	10	1,0
25	320	G1 1/4"	18	128 *	55	82	160	10	1,6

*Abweichend von der Baulänge V1; ggf. Sonderausführung in Baulänge V1 anfragen.

Baureihe 44 (für flachdichtende NPT-Außengewinde ANSI/ASME B 1.20.1)

DN mm	PN bar	D	i mm	L mm	SW mm	Hg mm	R mm	SW1 mm	Gewicht kg
6	500	NPT 1/4"	14,5	84 *	32	77	112	10	0,4
8	500	NPT 3/8"	14,5	84 *	32	77	112	10	0,4
10	500	NPT 1/2"	19,0	93 *	Ø40	67	130	10	0,6
15	500	NPT 3/4"	19,0	113 *	Ø40	69	130	10	1,0
20	320	NPT 1"	24,0	125 *	46	71	130	10	1,0
25	320	NPT 1 1/4"	24,5	141 *	55	82	160	10	1,6

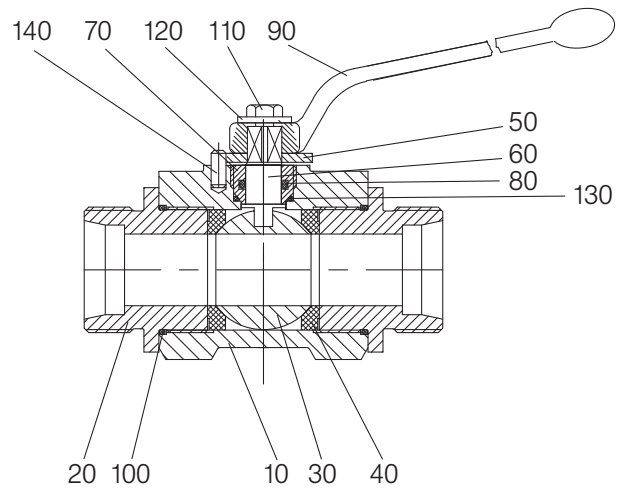
*Abweichend von der Baulänge V1; ggf. Sonderausführung in Baulänge V1 anfragen.

Bestellbeispiel: Kugelhahn Typ HSKA-C aus Stahl, DN 12 mit Außengewinde
für lösbare Rohrverschraubung mit Schneidring DIN 2353 – leichte Reihe
HSKA-C 12 02

Stückliste HSKA-C

Pos.	Benennung	Material*
10	Gehäuse	Stahl
20	Einschraubstück	Stahl
30	Kugel	11SMn30
40	Dichtung	POM
50	Anschlagscheibe	Stahl
60	Spindel	Stahl
70	Verschraubung	Messing
80	O-Ring	NBR
90	Handhebel	Zinkdruckguss
100	O-Ring	NBR
110	Schraube	
120	Scheibe	
130	O-Ring	NBR
140	Anschlagstift	

*Standard (kann je Nennweite variieren), weitere Werkstoffe auf Anfrage.
Konstruktionsbedingt werden nicht alle Positionen bei allen Nennweiten verwendet.



Anforderungen jenseits der in diesem Datenblatt aufgeführten Standard-Einsatzbedingungen bitten wir gesondert anzufragen. Die Betriebs- und Wartungsanleitung, insbesondere die Sicherheitshinweise sind grundsätzlich zu beachten! Betriebs- und Wartungsanleitungen sowie die Zertifikate der Zulassungen können unter www.von-scheven.de heruntergeladen werden.

Technische Änderungen behalten wir uns vor.