



# Hochdruck- Kugelhahn EHK-D, Edelstahl Mit Innengewinde

**DN 8 - 20 PN max. 2500**

**Baureihe** 07 – beidseitig Innengewinde für HP-Verschraubungen

**Temperaturbereich** Standard: -20°C bis +90°C

**Verwendungsbereich** Flüssigkeiten: Fluidgruppe 1 und 2 gem. DGRL 2014/68/EU Artikel 13  
Die Beständigkeit gegenüber dem Durchflussmedium muss grundsätzlich gewährleistet sein.

**Technische Beschreibung** Der Kugelhahn Typ EHK-D besteht aus einem Rundgehäuse mit beidseitig eingeschraubtem Anschlussstück. Die Spindel ist ausblassicher montiert. Das Gehäuse und die Einschraubstücke sind mit Entlastungsbohrungen versehen. Der Anbau von Stellantrieben kann über einen Anbausatz erfolgen. Diese Nachrüstbarkeit muss bei der Bestellung angegeben werden (Mehrpreis). Der hohe Standard dieser Hochdrucktechnologie ist durch seine Zuverlässigkeit, Einfachheit der Installation und Bedienerfreundlichkeit weltweit anerkannt.

**Nur drucklos schalten!**

## Optionen



Abschließbar



Mit pneumatischem Antrieb



Mit pneumatischem Antrieb und Endschalter



Mit induktiven Endschaltern

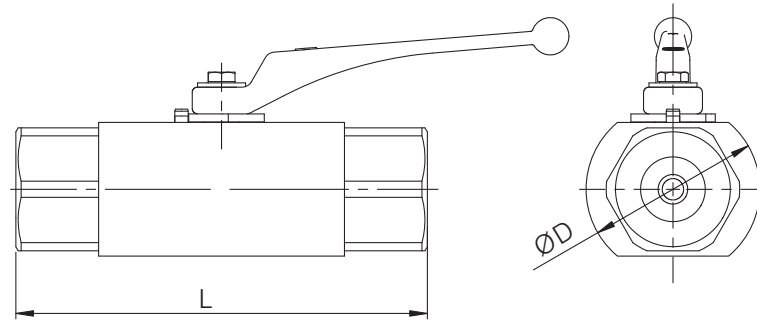


3-Wege Umschalthahn

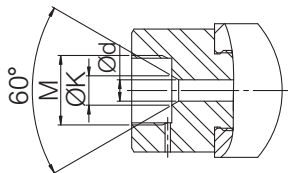
Anforderungen jenseits der in diesem Datenblatt aufgeführten Standard-Einsatzbedingungen bitten wir gesondert anzufragen. Die Betriebs- und Wartungsanleitung, insbesondere die Sicherheitshinweise sind grundsätzlich zu beachten! Betriebs- und Wartungsanleitungen sowie die Zertifikate der Zulassungen können unter [www.von-scheven.de](http://www.von-scheven.de) heruntergeladen werden.

Technische Änderungen behalten wir uns vor.

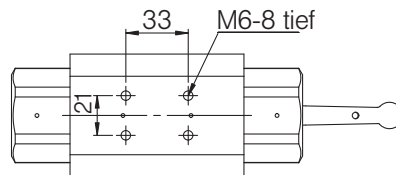
## Technische Daten EHK-D



### Baureihe: 07



### Befestigungsbohrungen von unten



### Baureihe 07 (beidseitig Innengewinde für HP-Verschraubungen)

DN mm	PN bar	M	K mm	d mm	L mm	D mm	Gewicht kg
8	2500	M 16x1,5	5	2,5	152	65	2,2
8	2500	M 20x1,5	7	3,0	148	65	2,5
			7	5,0			
8	2500	M 26x1,5	11	5,0	154	65	2,8
			11	8,0			
10	2500	M 30x2	16	10,0	162	65	3,0
14	2500	M 30x2	16	12,0	162	70	3,3
20	1000	G1 1/2"	28	20,0	172	75	4,0

**Bestellbeispiel:** Kugelhahn Typ EHK DN 08 aus Edelstahl mit Innengewinde M20x1,5 und lichter Weite von 5 mm (Baureihe 07) **EHK 08 07** mit Angabe des Innengewindes M20x1,5 und d=5

### Stückliste EHK-D

Benennung	Material*
Gehäuse	Edelstahl
Einschraubstück	Edelstahl
Kugel	Edelstahl
Dichtung	PEEK
Anschlagscheibe	Edelstahl
Spindel	Edelstahl
O-Ring	NBR
Handhebel	Zinkdruckguss
Stützring	POM
O-Ring	NBR
Lagerring	POM
Schraube	
Scheibe	
Lagerring	
Anschlagstift	

\*Standard (kann je Nennweite variieren), weitere Werkstoffe auf Anfrage.  
Konstruktionsbedingt werden nicht alle Positionen bei allen Nennweiten verwendet.