



# Flansch-Kugelhahn K-KFK-C, Stahl, kompakte Baulänge Mit DIN-Flansch

**DN 10 - 100 PN max. 40**

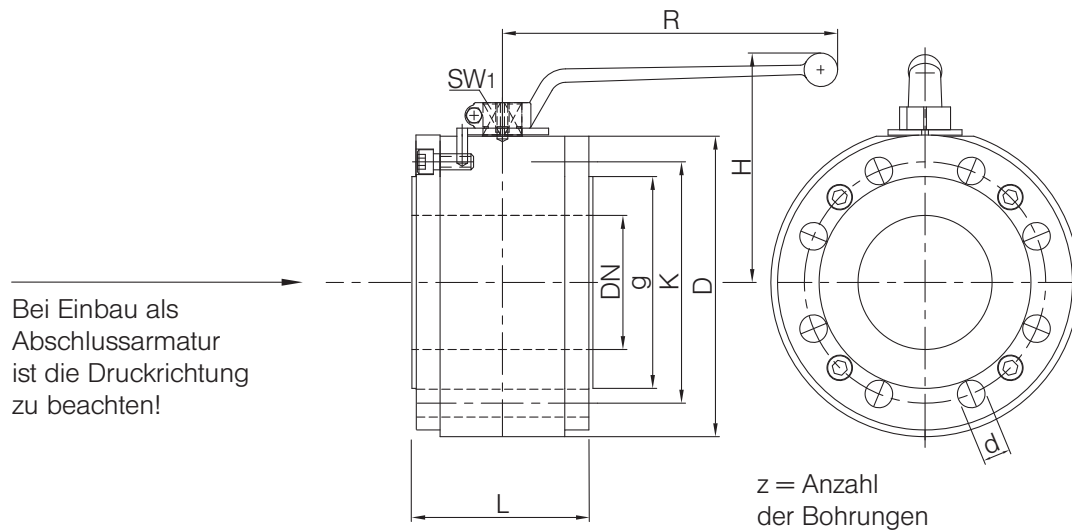
**Baureihe** 26 – PN 16 nach DIN EN 1092-1  
28 – PN 40 nach DIN EN 1092-1

**Temperaturbereich** Standard: -10°C bis +150°C  
Auf Anfrage: -50°C bis +250°C

**Verwendungsbereich** Flüssigkeiten: Fluidgruppe 1 und 2 gem. DGRL 2014/68/EU Artikel 13  
Gase: Fluidgruppe 1 und 2 gem. DGRL 2014/68/EU Artikel 13  
Die Beständigkeit gegenüber dem Durchflussmedium muss grundsätzlich gewährleistet sein.

**Technische Beschreibung** Der Kugelhahn Typ K-KFK-C besteht aus einem 2-teiligen Gehäuse mit einseitig eingeschraubtem bzw. angeflanschem Flansch. Durch die konstruktive Ausführung ist bei Verwendung des Kugelhahnes als Endarmatur die Durchflussrichtung zu beachten. Bis zur Nennweite DN 25 wird die Spindel mittels einer Verschraubung von außen montiert. Durch die verwendete Verschraubung kann ein einfacher Austausch der Spindelabdichtung erfolgen. Eine Spindelabdichtung gem. TA-Luft-Bestimmungen ist ab der Nennweite DN 32 standardmäßig vorhanden bzw. kann auf Wunsch bis zur Nennweite DN 25 gegen Mehrpreis eingesetzt werden. Der Anbau von Stellantrieben kann über einen Anbausatz erfolgen. Diese Nachrüstbarkeit ist standardmäßig vorhanden.

## Technische Daten K-KFK-C



### Baureihe 26 (PN 16)

DN mm	PN bar	L mm	D mm	g mm	K mm	z	d mm	R mm	SW1 mm	H mm
10	40	35	90	40	60	4	M12	130	10	77
15	40	35	95	45	65	4	M12	130	10	77
20	40	40	105	58	75	4	M12	160	10	90
25	40	46	115	68	85	4	M12	160	10	108
32	40	58	140	78	100	4	M16	250	17	117
40	40	64	150	88	110	4	M16	250	17	121
50	40	82	165	102	125	4	M16	250	17	128
65	16	103	185	122	145	4	M16	250	17	150
80	16	118	200	138	160	8	M16	370	22	160
100	16	135	220	158	180	8	M16	370	22	172

### Baureihe 28 (PN 40)

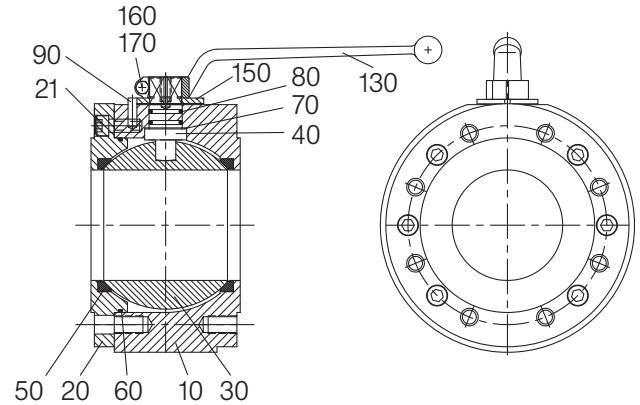
DN mm	PN bar	L mm	D mm	g mm	K mm	z	d mm	R mm	SW1 mm	H mm
10	40	35	90	40	60	4	M12	130	10	77
15	40	35	95	45	65	4	M12	130	10	77
20	40	40	105	58	75	4	M12	160	10	90
25	40	46	115	68	85	4	M12	160	10	108
32	40	58	140	78	100	4	M16	250	17	117
40	40	64	150	88	110	4	M16	250	17	121
50	40	82	165	102	125	4	M16	250	17	128
65	40	103	185	122	145	8	M16	250	17	158
80	40	118	200	138	160	8	M16	370	22	182
100	40	145	235	162	190	8	M20	370	22	194

**Bestellbeispiel:** Kugelhahn Typ K-KFK DN 100 mit Flanschanschluss PN 16 nach DIN EN 1092-1  
**K-KFK-C 100 26**

### Stückliste K-KFK-C

Pos.	Benennung	Material*
10	Gehäuse	Stahl
20	Flansch	Stahl
21	Schraube	
30	Kugel	Messing, Stahl, Guss
40	Spindel	Messing, Stahl
50	Dichtung	PTFE
60	O-Ring	NBR, FPM
70	Gleitring	PTFE
80	O-Ring	NBR, FPM
90	Anschlagstift	
130	Handhebel	Zinkdruckguss
150	Anschlagscheibe	Stahl
160	Schraube	
170	Mutter	
	Scheibe	

\*Standard (kann je Nennweite variieren), weitere Werkstoffe auf Anfrage.  
Konstruktionsbedingt werden nicht alle Positionen bei allen Nennweiten verwendet.



Anforderungen jenseits der in diesem Datenblatt aufgeführten Standard-Einsatzbedingungen bitten wir gesondert anzufragen. Die Betriebs- und Wartungsanleitung, insbesondere die Sicherheitshinweise sind grundsätzlich zu beachten! Betriebs- und Wartungsanleitungen sowie die Zertifikate der Zulassungen können unter [www.von-scheven.de](http://www.von-scheven.de) heruntergeladen werden.

Technische Änderungen behalten wir uns vor.