



Flansch-Kugelhahn KFB-C/KFB-D, Stahl/Edelstahl, ANSI-Baulänge Mit ANSI-Flansch

DN 15 – 200 max. Class 1500

Auch als Edelstahl-Kugelhahn lieferbar: KFB-D

Baureihe 50 – Flansche nach ANSI/ASME B16.5 Class 150 RF/RTJ
51 – Flansche nach ANSI/ASME B16.5 Class 300 RF/RTJ
52 – Flansche nach ANSI/ASME B16.5 Class 600 RF/RTJ
53 – Flansche nach ANSI/ASME B16.5 Class 900 RF/RTJ
54 – Flansche nach ANSI/ASME B16.5 Class 1500 RF/RTJ

Baulängen ANSI B 16.10 – Lange Baureihe RF/RTJ

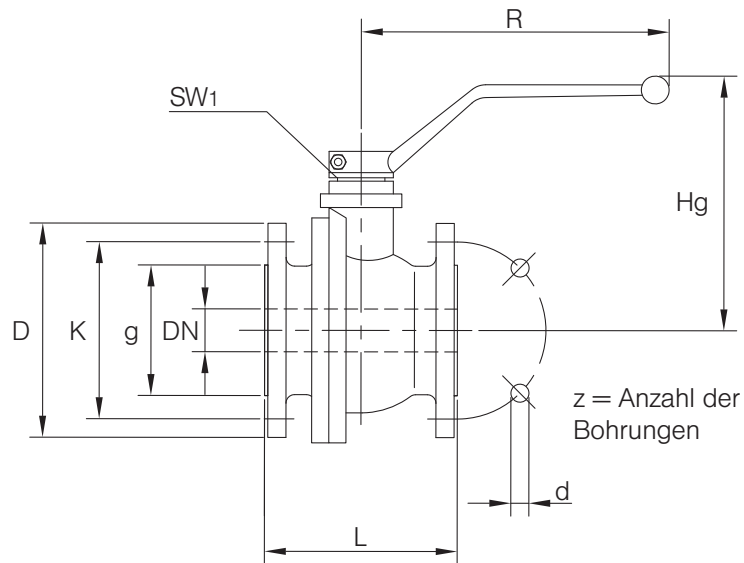
Temperaturbereich Standard: -10°C bis +90°C
Auf Anfrage: -50°C bis +250°C

Verwendungsbereich Flüssigkeiten: Fluidgruppe 1 und 2 gem. DGRL 2014/68/EU Artikel 13
Gase: Fluidgruppe 1 und 2 gem. DGRL 2014/68/EU Artikel 13
Die Beständigkeit gegenüber dem Durchflussmedium muss grundsätzlich gewährleistet sein.

Zulassungen TA-Luft bis DN 25 optional, ab DN 32 Standard

Technische Beschreibung Der Kugelhahn Typ KFB-C besteht bis DN 80 aus einem 3-teiligen Gehäuse mit eingeschraubten Flanschen. Ab der Nennweite DN 100 werden die beiden Gehäuseteile aneinander geflanscht. Die Spindel ist ausblassicher und ab der Nennweite DN 32 mit einer zweifachen O-Ring-Abdichtung versehen.

Technische Daten KFB-C/KFB-D



Baureihe 50 (Flansche nach ANSI B16.5 Class 150 – glatte Dichtleiste)

DN mm	DN	L RF	L RTJ	D mm	g mm	K mm	z	d mm	Hg mm	R mm	SW1 mm	Gewicht kg
15	1/2"	108	108	88,9	34,1	60,5	4	15,7	69	130	10	2,4
20	3/4"	117	117	98,6	42,9	69,9	4	15,7	71	130	10	3,3
25	1"	127	140	108,0	50,8	79,2	4	15,7	82	160	10	4,4
32	1 1/4"	140	153	117,3	63,5	88,9	4	15,7	117	250	17	6,7
40	1 1/2"	165	178	127,0	73,2	98,6	4	15,7	121	250	17	8,2
50	2"	178	191	152,4	91,9	120,7	4	19,1	128	250	17	11,2
65	2 1/2"	190	203	177,8	104,6	139,7	4	19,1	158	250	17	21,2
80	3"	203	216	190,5	127,0	152,4	4	19,1	182	370	22	27,3
100	4"	229	242	228,6	157,2	190,5	8	19,1	194	370	22	36,8
125	5"	325*	267	254,0	185,7	215,9	8	22,4	195	520	22	51,0
150	6"	394	407	279,4	215,9	241,3	8	22,4	225	700	27	74,5
200	8"	457	470	342,7	269,7	298,5	8	22,4	260	700	27	115,0

*Abweichend von der Normbaulänge ANSI B 16.10 – Lange Baureihe RF/RTJ; ggf. in Sonderbaulänge anfragen.

Baureihe 51 (Flansche nach ANSI B16.5 Class 300 – glatte Dichtleiste)

DN mm	DN	L RF	L RTJ	D mm	g mm	K mm	z	d mm	Hg mm	R mm	SW1 mm	Gewicht kg
15	1/2"	140	151	95,2	35,0	66,5	4	15,7	69	130	10	2,6
20	3/4"	152	165	117,3	42,9	82,6	4	19,1	71	130	10	3,5
25	1"	165	178	124,0	50,8	88,9	4	19,1	105	160	10	4,6
32	1 1/4"	178	191	133,4	63,5	98,6	4	19,1	117	250	17	6,9
40	1 1/2"	190	203	155,4	73,2	114,3	4	22,4	121	250	17	8,5
50	2"	216	232	165,1	91,9	127,0	8	19,1	128	250	17	11,6
65	2 1/2"	241	257	190,5	104,6	149,2	8	22,4	158	250	17	21,7
80	3"	282	298	209,6	127,0	168,1	8	22,4	182	380	22	28,0
100	4"	305	321	254,0	157,2	200,2	8	22,4	194	370	22	37,9
125	5"	381	397	279,4	185,7	235,0	8	22,4	195	520	22	52,0
150	6"	403	419	317,5	215,9	269,7	12	22,4	225	700	27	76,0
200	8"	502	518	381,0	269,7	330,2	12	25,4	260	700	27	117,0

Baureihe 52 (Flansche nach ANSI B16.5 Class 600 – glatte Dichtleiste)

DN mm	DN	L RF	L RTJ	D mm	g mm	K mm	z	d mm	Hg mm	R mm	SW1 mm	Gewicht kg
15	1/2"	165	163	95,2	35,1	66,5	4	15,7	69	130	10	3,0
20	3/4"	190	190	117,3	42,9	82,6	4	19,1	71	130	10	4,5
25	1"	216	216	124,0	50,8	88,9	4	19,1	105	160	10	6,0
32	1 1/4"	229	229	133,4	63,5	98,6	4	19,1	117	250	17	10,0
40	1 1/2"	241	241	155,4	73,2	114,3	4	22,2	121	250	17	12,0
50	2"	292	295	165,1	91,9	127,0	8	19,1	128	250	17	17,0
65	2 1/2"	330	333	190,5	104,6	149,4	8	22,9	158	250	17	25,0
80	3"	356	359	209,6	127,0	168,1	8	22,4	182	350	22	32,0

Baureihe 53 (Flansche nach ANSI B16.5 Class 900 – glatte Dichtleiste)

DN mm	DN	L RF	L RTJ	D mm	g mm	K mm	z	d mm	Hg mm	R mm	SW1 mm	Gewicht kg
15	1/2"	216	216	120,7	35,1	82,6	4	22,4	69	130	10	5
20	3/4"	229	229	130,0	42,9	88,9	4	22,4	71	130	10	6
25	1"	254	254	149,4	50,8	101,6	4	25,4	82	160	10	8
32	1 1/4"	279	279	158,8	63,5	111,3	4	25,4	117	250	17	13
40	1 1/2"	305	305	177,8	73,2	124,0	4	28,4	121	250	17	15
50	2"	368	371	215,9	91,9	165,1	8	25,4	128	250	17	21
65	2 1/2"	419	422	244,3	104,6	190,5	8	28,4	158	250	17	28
80	3"	381	384	241,3	127,0	190,5	8	25,4	182	350	22	35

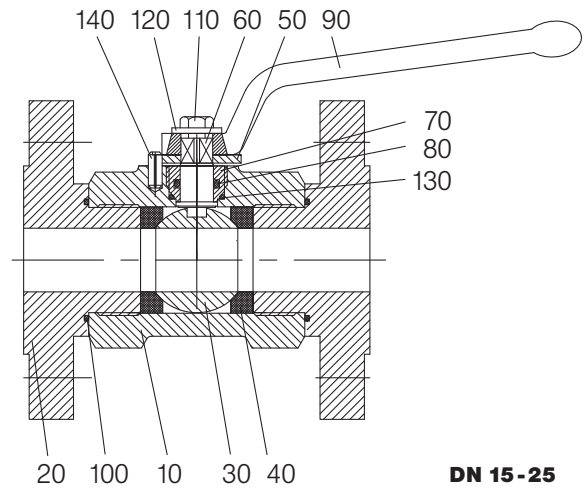
Baureihe 54 (Flansche nach ANSI B16.5 Class 1500 – glatte Dichtleiste)

DN mm	DN	L RF	L RTJ	D mm	g mm	K mm	z	d mm	Hg mm	R mm	SW1 mm	Gewicht kg
15	1/2"	216	216	120,7	35,1	82,6	4	22,4	69	130	10	5
20	3/4"	229	229	130,0	42,9	88,9	4	22,4	71	130	10	6
25	1"	254	254	149,4	50,8	101,6	4	25,4	82	160	10	8
32	1 1/4"	279	279	158,8	63,5	111,3	4	25,4	117	250	17	13
40	1 1/2"	305	305	177,8	73,2	124,0	4	28,4	121	250	17	15
50	2"	368	371	215,9	91,9	165,1	8	25,4	128	250	17	21

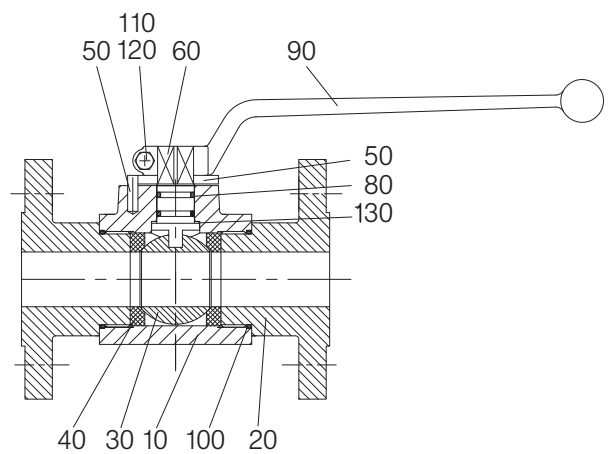
Bestellbeispiel: Kugelhahn Typ KFB-C DN 100 mit Flanschanschluss nach ANSI B16.5 Class 300 RF
KFB-C 100 51-RF

Stückliste		KFB-C	KFB-D
Pos.	Benennung	Material*	Material*
10	Gehäuse	Schmiedestahl	Edelstahl
		Stahlguss	
20	Flansch	Stahl	Edelstahl
		Stahlguss	
30	Kugel	Messing, Stahl	Guss
		Edelstahl	
40	Dichtung	PTFE, POM	PTFE, POM
50	Anschlagscheibe	Stahl	Stahl, Edelstahl
60	Spindel	Messing, Stahl	Edelstahl
70	Verschraubung	Messing	
80	O-Ring	NBR	FPM
90	Handhebel	Zinkdruckguss, Stahl, Guss	
100	O-Ring	NBR, FPM	FPM
110	Schraube		
120	Mutter		
	Scheibe		
130	O-Ring	NBR, FPM	FPM
	Gleitring	PTFE	PTFE
140	Anschlagstift		
160	Schraube		
180	Bolzen	Stahl	Edelstahl
190	Lagerbüchse	Messing	Edelstahl
200	O-Ring	NBR, FPM	

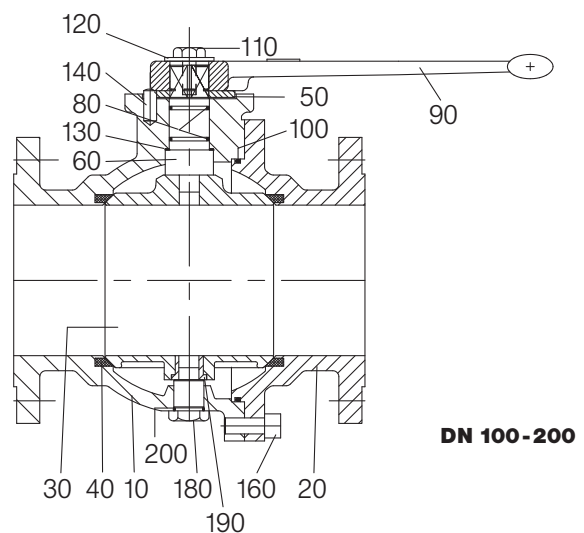
*Standard (kann je Nennweite variieren), weitere Werkstoffe auf Anfrage.
Konstruktionsbedingt werden nicht alle Positionen bei allen Nennweiten verwendet.



DN 15-25



DN 32-80



DN 100-200

Anforderungen jenseits der in diesem Datenblatt aufgeführten Standard Einsatzbedingungen bitten wir gesondert anzufragen. Die Betriebs- und Wartungsanleitung, insbesondere die Sicherheitshinweise sind grundsätzlich zu beachten! Betriebs- und Wartungsanleitungen sowie die Zertifikate der Zulassungen können unter www.von-scheven.de heruntergeladen werden.

Technische Änderungen behalten wir uns vor.