



Flansch-Kugelhahn, K-KFB-C, Stahl, kompakte Baulänge Mit ANSI-Flansch

DN 50 und 100 max. Class 1500

Baureihe 52 – Class 600 RF
54 – Class 1500 RF
Flansche auch nach RTJ möglich

Temperaturbereich Standard: -10°C bis +90°C
Auf Anfrage: -50°C bis +250°C

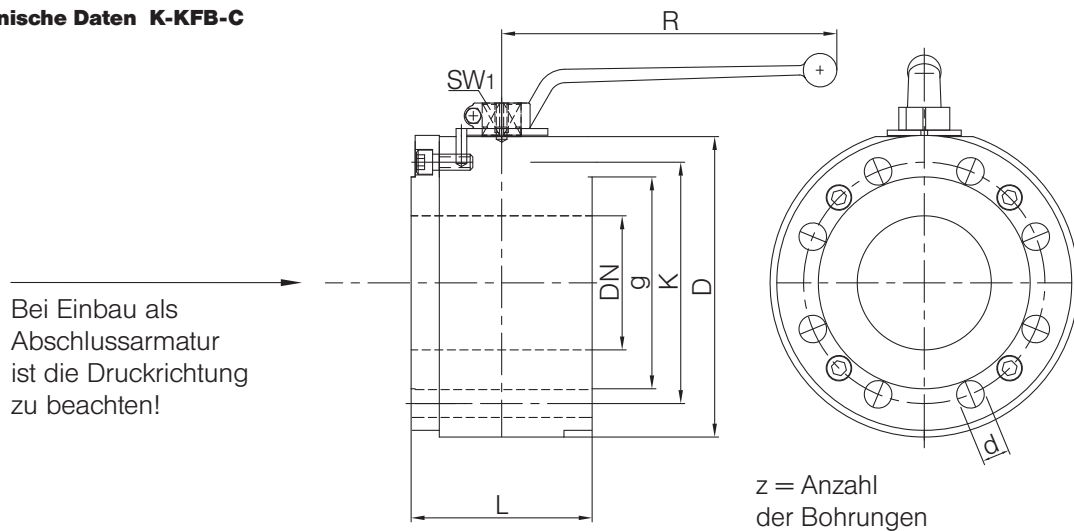
Verwendungsbereich Flüssigkeiten: Fluidgruppe 1 und 2 gem. DGRL 2014/68/EU Artikel 13
Gase: Fluidgruppe 1 und 2 gem. DGRL 2014/68/EU Artikel 13
Die Beständigkeit gegenüber dem Durchflussmedium muss grundsätzlich gewährleistet sein.

Technische Beschreibung Der Kugelhahn Typ K-KFB-C besteht aus einem 2-teiligen Gehäuse mit einseitig eingeschraubtem bzw. angeflanschem Flansch. Durch die konstruktive Ausführung ist bei Verwendung des Kugelhahnes als Endarmatur die Durchflussrichtung zu beachten. Eine Spindelabdichtung gem. TA-Luft-Bestimmungen ist ab der Nennweite DN 32 standardmäßig vorhanden. Der Anbau von Stellantrieben kann über einen Anbausatz erfolgen. Diese Nachrüstbarkeit ist standardmäßig vorhanden.

Anforderungen jenseits der in diesem Datenblatt aufgeführten Standard-Einsatzbedingungen bitten wir gesondert anzufragen. Die Betriebs- und Wartungsanleitung, insbesondere die Sicherheitshinweise sind grundsätzlich zu beachten! Betriebs- und Wartungsanleitungen sowie die Zertifikate der Zulassungen können unter www.von-scheven.de heruntergeladen werden.

Technische Änderungen behalten wir uns vor.

Technische Daten K-KFB-C



Baureihe 52 (Flansche nach ANSI B16.5 Class 600 – glatte Dichtleiste)

DN mm	Class	L mm	D mm	g mm	K mm	z	d mm	R mm	SW1 mm	H mm
50	600	105,0	165,1	92,1	127,0	8	19	300	17	133
100	600	156,6	268,0	157,2	215,9	8	M24	520	22	285

Baureihe 54 (Flansche nach ANSI B16.5 Class 1500 – glatte Dichtleiste)

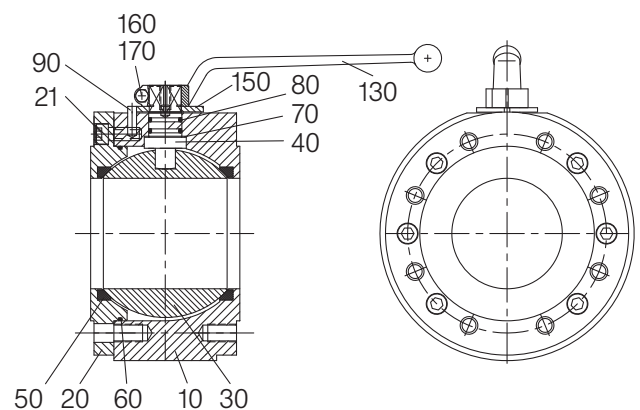
DN mm	Class	L mm	D mm	g mm	K mm	z	d mm	R mm	SW1 mm	H mm
50	1500	105,0	215,9	92,1	165,1	8	25,4	300	17	150
100	1500	352,6	290,0	193,7	241,3	8	M33	Handgetriebe	D = 70	–

Andere Nennweiten und Drückstufen auf Anfrage.

Bestellbeispiel: Kugelhahn Typ K-KFB DN 100 mit Flanschanschluss 4" nach ANSI B 16.5 Class 600 RF **K-KFB-C 100 52-RF**

Stückliste K-KFB-C

Pos.	Benennung	Material*
10	Gehäuse	Stahl
20	Flansch	Stahl
21	Schraube	
30	Kugel	Stahl, Edelstahl
40	Spindel	Stahl
50	Dichtung	PTFE
60	O-Ring	NBR, FPM
70	Gleitring	PTFE
80	O-Ring	NBR, FPM
90	Anschlagstift	
130	Handhebel	Stahl
150	Anschlagscheibe	Stahl
160	Schraube	
170	Mutter	
	Scheibe	



*Standard (kann je Nennweite variieren), weitere Werkstoffe auf Anfrage.
Konstruktionsbedingt werden nicht alle Positionen bei allen Nennweiten verwendet.