



# Kugelhahn als Entleerungshahn SEL-C, Stahl

## Mit lösbarem Anschweißende und Verschlusskappe

**DN 8 - 50 PN max. 40**

**Baureihe** 92 – mit lösbarem Anschweißende und Verschlusskappe als Entleerungshahn

**Temperaturbereich** Standard: -10°C bis +150°C  
Auf Anfrage: -50°C bis +250°C

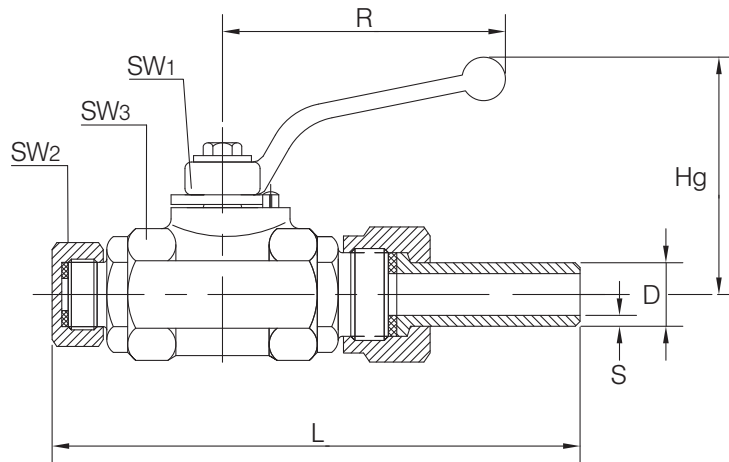
**Verwendungsbereich** Flüssigkeiten: Fluidgruppe 1 und 2 gem. DGRL 2014/68/EU Artikel 13  
Gase: Fluidgruppe 1 und 2 gem. DGRL 2014/68/EU Artikel 13  
Die Beständigkeit gegenüber dem Durchflussmedium muss grundsätzlich gewährleistet sein.

**Technische Beschreibung** Der Kugelhahn SEL-C ist als Entleerungs-Kugelhahn mit einem einseitig lösbaren Schweißende sowie einem Außengewinde mit Verschlusskappe und Flachdichtung ausgerüstet.  
Die Spindelabdichtung ist wartungsfrei.

Anforderungen jenseits der in diesem Datenblatt aufgeführten Standard-Einsatzbedingungen bitten wir gesondert anzufordern. Die Betriebs- und Wartungsanleitung, insbesondere die Sicherheitshinweise sind grundsätzlich zu beachten!  
Betriebs- und Wartungsanleitungen sowie die Zertifikate der Zulassungen können unter [www.von-scheven.de](http://www.von-scheven.de) heruntergeladen werden.

Technische Änderungen behalten wir uns vor.

## Technische Daten SEL-C



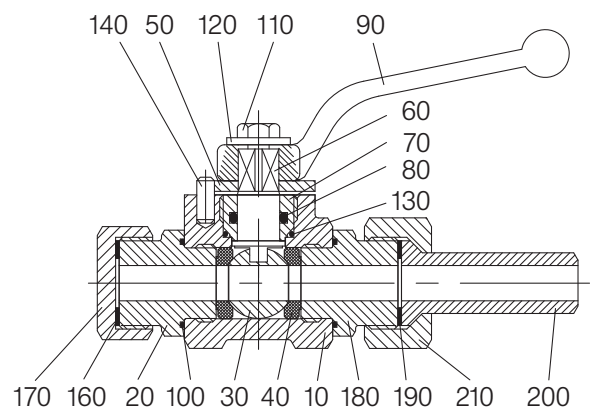
| DN<br>mm | PN<br>bar | Kappe    | D*<br>mm | S*<br>mm | L<br>mm | Hg<br>mm | R<br>mm | SW1<br>mm | SW2<br>mm | SW3<br>mm | Gewicht<br>kg |
|----------|-----------|----------|----------|----------|---------|----------|---------|-----------|-----------|-----------|---------------|
| 8        | 40        | G 3/8"   | 12,2     | 2,6      | 135     | 77       | 112     | 10        | 19        | 32        | 0,6           |
| 10       | 40        | G 1/2"   | 17,2     | 2,6      | 135     | 77       | 112     | 10        | 23        | 32        | 0,7           |
| 16       | 40        | G 3/4"   | 21,3     | 2,6      | 154     | 67       | 130     | 10        | 29        | 36        | 1,0           |
| 20       | 40        | G 1"     | 26,9     | 3,2      | 160     | 71       | 130     | 10        | 36        | 46        | 1,5           |
| 25       | 40        | G 1 1/4" | 33,7     | 3,2      | 181     | 82       | 160     | 10        | 44        | 55        | 2,2           |
| 25       | 40        | G 1 1/4" | 42,4     | 3,2      | 188     | 82       | 160     | 10        | 44        | 55        | 3,5           |
| 40       | 40        | G 2"     | 48,3     | 3,2      | 267     | 121      | 250     | 17        | 65        | Ø90       | 4,5           |
| 50       | 40        | G 2"     | 60,3     | 3,2      | 290     | 121      | 250     | 17        | 65        | Ø90       | 6,8           |

\*Andere Rohrabmessungen auf Anfrage möglich.

**Bestellbeispiel:** Kugelhahn Type SEL-C aus Stahl, DN 20 mit lösbarer Anschweißende und Verschlusskappe als Entleerungshahn  
**SEL-C 25 92**

## Stückliste SEL-C

| Pos. | Benennung        | Material*     |
|------|------------------|---------------|
| 10   | Gehäuse          | Schmiedestahl |
| 20   | Einschraubstück  | Stahl         |
| 30   | Kugel            | Messing       |
| 40   | Dichtung         | PTFE          |
| 50   | Anschlagsscheibe |               |
| 60   | Spindel          | Messing       |
| 70   | Verschraubung    | Messing       |
| 80   | O-Ring           | FPM           |
| 90   | Handhebel        | Zinkdruckguss |
| 100  | O-Ring           | FPM           |
| 110  | Schraube         |               |
| 120  | Scheibe          |               |
| 130  | O-Ring           | FPM           |
| 140  | Anschlagstift    |               |
| 160  | Dichtring        | PTFE          |
| 170  | Verschlusskappe  |               |
| 180  | Einschraubstück  | Stahl         |
| 190  | Dichtung         | PTFE          |
| 200  | Anschweißende    | Stahl         |
| 210  | Überwurfmutter   |               |



\*Standard (kann je Nennweite variieren), weitere Werkstoffe auf Anfrage.  
Konstruktionsbedingt werden nicht alle Positionen bei allen Nennweiten verwendet.