



Kugelhahn als Entleerungshahn SEF-C, Stahl

Mit festem Anschweißende und Verschlusskappe

DN 8 - 50 PN max. 40

Baureihe 92 – mit festem Anschweißende und Verschlusskappe
als Entleerungshahn

Temperaturbereich Standard: -10°C bis +150°C
Auf Anfrage: -50°C bis +250°C

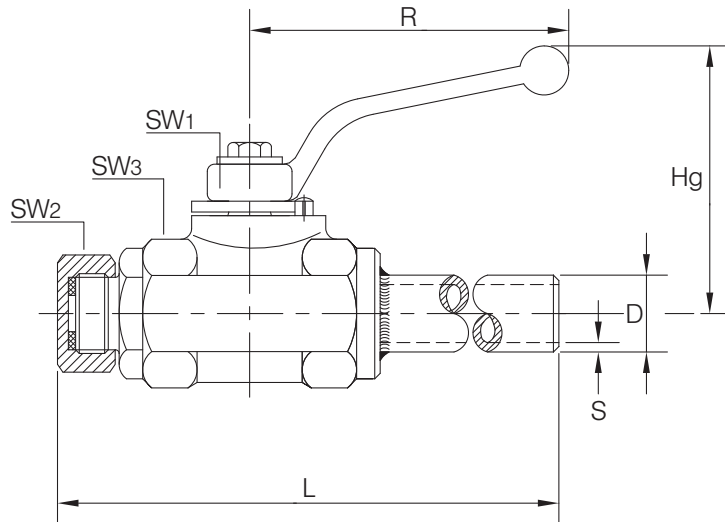
Verwendungsbereich Flüssigkeiten: Fluidgruppe 1 und 2 gem. DGRL 2014/68/EU Artikel 13
Gase: Fluidgruppe 1 und 2 gem. DGRL 2014/68/EU Artikel 13
Die Beständigkeit gegenüber dem Durchflussmedium muss grundsätzlich gewährleistet sein.

Technische Beschreibung Der Kugelhahn SEF-C ist als Entleerungs-Kugelhahn mit einem einseitig festen Schweißende sowie einem Außengewinde mit Verschlusskappe und Flachdichtung ausgerüstet. Die Spindelabdichtung ist wartungsfrei.

Anforderungen jenseits der in diesem Datenblatt aufgeführten Standard-Einsatzbedingungen bitten wir gesondert anzufordern. Die Betriebs- und Wartungsanleitung, insbesondere die Sicherheitshinweise sind grundsätzlich zu beachten! Betriebs- und Wartungsanleitungen sowie die Zertifikate der Zulassungen können unter www.von-scheven.de heruntergeladen werden.

Technische Änderungen behalten wir uns vor.

Technische Daten SEF-C



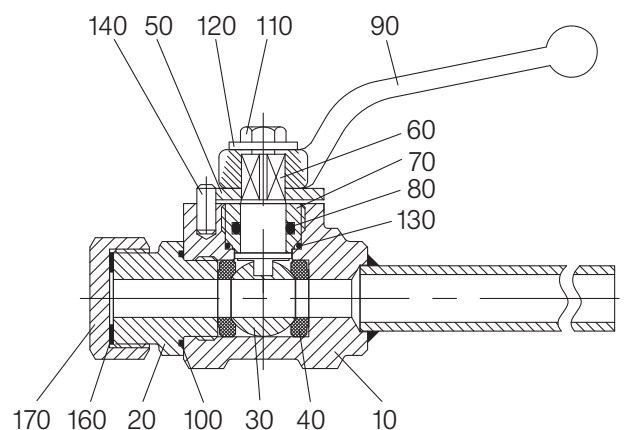
DN mm	PN bar	Kappe	D* mm	S* mm	L mm	Hg mm	R mm	SW1 mm	SW2 mm	SW3 mm	Gewicht kg
8	40	G3/8"	12,2	2,3	267	77	112	10	19	32	0,6
10	40	G1/2"	17,2	2,3	275	77	112	10	23	32	0,7
16	40	G3/4"	21,3	2,6	283	67	130	10	29	46	1,0
20	40	G1"	26,9	3,2	293	71	130	10	36	46	1,5
25	40	G1 1/4"	33,7	3,2	310	82	160	10	44	55	2,2
32	40	G1 1/4"	42,4	3,2	310	82	160	17	44	55	3,5
40	40	G2"	48,3	3,2	350	121	250	17	65	Ø90	4,5
50	40	G2"	60,3	3,6	350	121	250	17	65	Ø90	6,3

*Andere Rohrmaße auf Anfrage möglich.

Bestellbeispiel: Kugelhahn Type SEF-C aus Stahl, DN 25 mit festem Anschweißende und Verschlusskappe als Entleerungshahn
SEF-C 25 92

Stückliste SEF-C

Pos.	Benennung	Material*
10	Gehäuse	Schmiedestahl
20	Einschraubstück	Strahl
30	Kugel	Messing
40	Dichtung	PTFE
50	Anschlagsscheibe	
60	Spindel	Messing
70	Verschraubung	Messing
80	O-Ring	FPM
90	Handhebel	Zinkdruckguss
100	O-Ring	FPM
110	Schraube	
120	Scheibe	
130	O-Ring	FPM
140	Anschlagstift	
160	Dichtring	PTFE
170	Verschlusskappe	



*Standard (kann je Nennweite variieren), weitere Werkstoffe auf Anfrage.
 Konstruktionsbedingt werden nicht alle Positionen bei allen Nennweiten verwendet.