



Kugelhahn VSK-C, Stahl

Mit Anschweißenden, vollverschweißt

DN 10 - 300 PN max. 40

Baureihe 40 – mit Anschweißenden, vollverschweißt

Temperaturbereich Standard: Betriebsdruck abhängig von der Betriebstemperatur
 PN 16 = -40 °C bis +165 °C
 PN 25 = -40 °C bis +140 °C
 PN 40 = -40 °C bis +90 °C
 Andere Temperaturen auf Anfrage

Verwendungsbereich Der Kugelhahn ist einsetzbar für alle nichtaggressiven Medien, wie z. B. Fernwärme, Heizwarmwasser, Klima-Kaltwasser, Öl und Druckluft.

Technische Beschreibung Der gesamte Hahnkörper, Gehäuse und Schweißenden, sind miteinander verschweißt. Am Hahnkörper gibt es keine potentiell undichten Flansch- oder Schraubverbindungen. Die ausblassichere Spindel wird mit zwei O-Ring-Dichtungen und mit einer durch Mediumdruck angepressten graphitverstärkten PTFE-Scheibe nach außen abgedichtet. Die Anlagensicherheit ist durch die Möglichkeit des Auswechselns des oberen O-Rings bis DN 50 und beider O-Ringe ab DN 65 bis DN 250 gewährleistet.

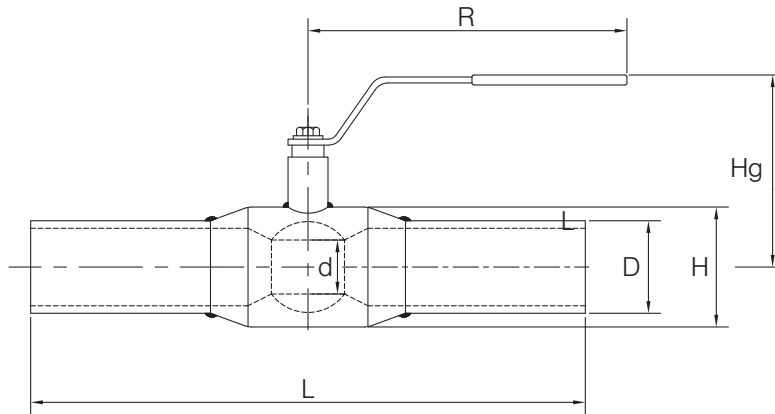
Konstruktionsbedingt werden nicht alle Positionen bei allen Nennweiten verwendet.

Anforderungen jenseits der in diesem Datenblatt aufgeführten Standard-Einsatzbedingungen bitten wir gesondert anzufragen. Die Betriebs- und Wartungsanleitung, insbesondere die Sicherheitshinweise sind grundsätzlich zu beachten!

Betriebs- und Wartungsanleitungen sowie die Zertifikate der Zulassungen können unter www.von-scheven.de heruntergeladen werden.

Technische Änderungen behalten wir uns vor.

Technische Daten VSK-C



2-Wege-Kugelhähne
mit Anschweißenden

DN mm	PN bar	d mm	D mm	H mm	Hg mm	R mm	L mm	Gewicht kg
10	40	10	17,2	33,7	98	145	230	0,5
15	40	10	21,3	33,7	98	145	230	0,5
20	40	15	26,9	42,4	103	145	230	0,7
25	40	20	33,7	48,3	118	145	230	1,0
32	40	25	42,4	60,3	121	145	260	1,4
40	40	32	48,3	70,0	120	190	260	1,8
50	40	40	60,3	88,9	127	190	300	2,6
65	25	50	76,1	101,6	159	280	300	4,4
80	25	65	88,9	121,0	171	280	300	5,6
100	25	80	114,3	146,0	218	280	325	8,4
125	25	100	139,7	177,8	252	400	325	13,4
150	25	125	168,3	219,1	272	600	350	18,0
200	25	150	219,1	273,0	300	900	390	36,3
250	25	200	273,0	355,6	345	1200	520	72,0
300	25	250	323,9	457,0	-	-	530	107,0

Bestellbeispiel: Kugelhahn Type VSK DN 25 mit Anschweißenden, vollverschweißt, Stahl
VSK-C 25 40