



# Kugelhahn VSK-D, Edelstahl Mit Anschweißenden, vollverschweißt

**DN 10 - 250 PN max. 40**

**Baureihe** 40 – mit Anschweißenden, vollverschweißt

**Temperaturbereich** Standard: Betriebsdruck abhängig von der Betriebstemperatur  
PN 16 = -40 °C bis +165 °C  
PN 25 = -40 °C bis +140 °C  
PN 40 = -40 °C bis +90 °C  
Andere Temperaturen auf Anfrage.

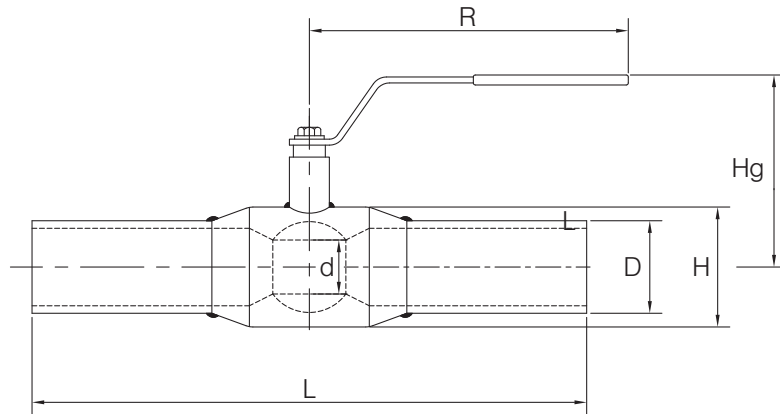
**Verwendungsbereich** Der Kugelhahn ist einsetzbar für alle nichtaggressiven Medien, wie z. B. Fernwärme, Heizwarmwasser, Klima-Kaltwasser, Öl und Druckluft.

**Technische Beschreibung** Der gesamte Hahnkörper, Gehäuse und Schweißenden, sind miteinander verschweißt. Am Hahnkörper gibt es keine potentiell undichten Flansch- oder Schraubverbindungen. Die ausblassichere Spindel wird mit zwei O-Ring-Dichtungen und mit einer durch Mediumdruck angespressten graphitverstärkten PTFE-Scheiben nach außen abgedichtet. Die Anlagensicherheit ist durch die Möglichkeit des Auswechselns des oberen O-Rings bis DN 50 und beider O-Ringe ab DN 65 bis DN 250 gewährleistet.

Konstruktionsbedingt werden nicht alle Positionen bei allen Nennweiten verwendet.  
Anforderungen jenseits der in diesem Datenblatt aufgeführten Standard-Einsatzbedingungen bitten wir gesondert anzufragen.  
Die Betriebs- und Wartungsanleitung, insbesondere die Sicherheitshinweise sind grundsätzlich zu beachten!  
Betriebs- und Wartungsanleitungen sowie die Zertifikate der Zulassungen können unter [www.von-scheven.de](http://www.von-scheven.de) heruntergeladen werden.

Technische Änderungen behalten wir uns vor.

## Technische Daten VSK-D



DN mm	PN bar	d mm	D mm	H mm	Hg mm	R mm	L mm	Gewicht kg
10	40	10	17,2	33,7	98	145	230	0,50
15	40	10	21,3	33,7	98	145	230	0,50
20	40	15	26,9	42,4	103	145	230	0,65
25	40	20	33,7	48,3	112	145	230	0,85
32	40	25	42,4	60,3	116	145	260	1,13
40	40	32	48,3	76,1	111	190	260	1,82
50	40	40	60,3	88,9	118	190	300	2,60
65	25	50	76,1	114,3	150	280	300	3,98
80	25	65	88,9	139,7	160	280	300	5,50
100	25	80	114,3	168,3	175	280	325	8,00
125	16	100	139,7	177,8	220	400	325	13,00
150	16	125	168,3	219,1	240	600	350	17,00
200	16	150	219,1	273,0	271	900	390	38,00
250	16	200	273,0	355,6	345	1200	520	70,00

**Bestellbeispiel:** Kugelhahn Type VSK DN 25 mit Anschweißenden, vollverschweißt, Edelstahl  
**VSK-D 25 40**