



## 3-Wege-Umschalt- Kugelhahn DBI-C, Stahl Mit Innengewinde

**DN 4 - 50 PN bis 500**

**Baureihe** 06 – allseitig Innengewinde DIN ISO 228 -1

**Temperaturbereich** Standard: -10°C bis +90°C  
Auf Anfrage: -50°C bis +250°C

**Verwendungsbereich** Flüssigkeiten: Fluidgruppe 1 und 2 gem. DGRL 2014/68/EU Artikel 13  
Gase: Fluidgruppe 1 und 2 gem. DGRL 2014/68/EU Artikel 13  
Die Beständigkeit gegenüber dem Durchflussmedium muss grundsätzlich gewährleistet sein.

**Technische Beschreibung** Der Kugelhahn Typ DBI-C besteht bis DN 25 aus einem Blockgehäuse, ab DN 32 aus einem Schmiedegehäuse mit beidseitig eingeschraubtem Anschlussstück.  
Bei der Verwendung dieses Kugelhahnes ist zu beachten, dass es sich hinsichtlich der Abdichtung um einen Umschaltkugelhahn handelt. Der Druckeingang muss daher in der Mitte liegen.  
Der Anbau von Stellantrieben kann über einen Anbausatz erfolgen. Diese Nachrüstbarkeit muss bei der Bestellung angegeben werden (Mehrpreis).

Anforderungen jenseits der in diesem Datenblatt aufgeführten Standard-Einsatzbedingungen bitten wir gesondert anzufordern. Die Betriebs- und Wartungsanleitung, insbesondere die Sicherheitshinweise sind grundsätzlich zu beachten!  
Betriebs- und Wartungsanleitungen sowie die Zertifikate der Zulassungen können unter [www.von-scheven.de](http://www.von-scheven.de) heruntergeladen werden.

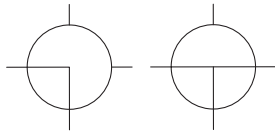
Technische Änderungen behalten wir uns vor.

## Technische Daten DBI-C

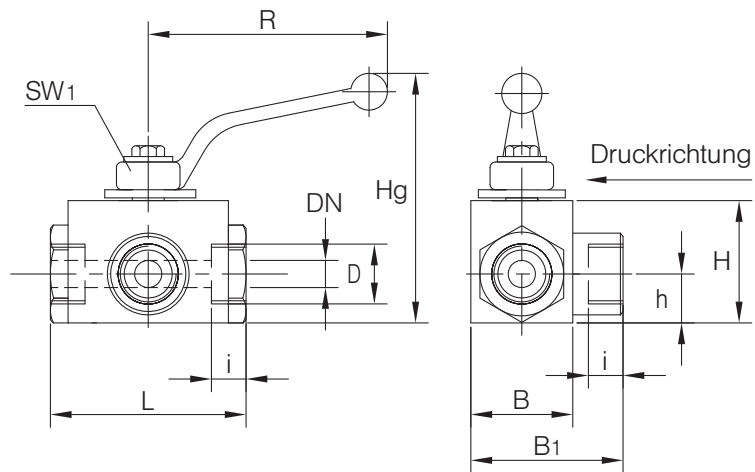
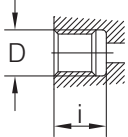
### Kugelbohrungen

L-Form

T-Form



### Baureihe 06



### Baureihe 06 (Rohrinnengewinde DIN ISO 228-1)

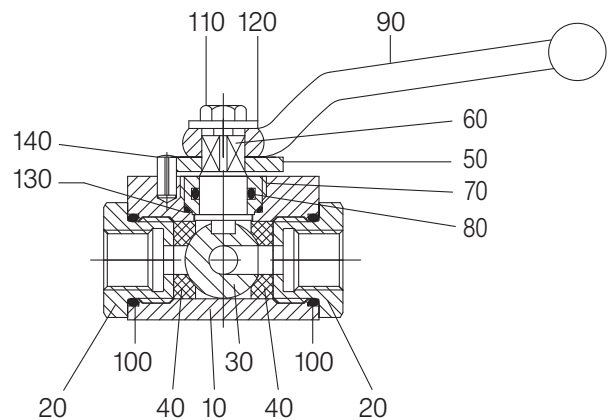
DN mm	PN bar	D	i mm	L mm	B mm	B1 mm	H mm	h mm	Hg mm	R mm	SW1 mm	Gewicht kg
4	500	G 1/8"	11,0	50	25	43	30	12,5	61	76	7	0,4
6	500	G 1/4"	12,5	50	25	43	30	12,5	61	76	7	0,4
10	500	G 3/8"	12,5	60	30	48	40	15,0	92	112	10	0,6
15	500	G 1/2"	15,0	75	35	55	45	18,0	85	130	10	0,9
20	320	G 3/4"	18,0	80	45	69	55	25,0	95	130	10	1,2
25	320	G 1"	20,0	90	55	81	65	30,0	111	160	10	2,2
32	160	G 1 1/4"	22,0	110	Ø 76	108	93	38,0	155	250	17	3,5
40	160	G 1 1/2"	23,0	120	Ø 90	135	104	45,0	166	250	17	4,8
50	160	G 2"	26,0	140	Ø 100	120	116	50,0	178	250	17	5,9

**Bestellbeispiel:** Kugelhahn Type DBI-C in Stahl, DN 15 mit Innengewinde DIN ISO 228-1 mit L-Kugel  
(Kugelbohrungsform bitte angeben)

**DBI-C 15 06-L**

### Stückliste DBI-C

Pos.	Benennung	Material*
10	Gehäuse	Stahl
20	Einschraubstück	Stahl
30	Kugel	Stahl
40	Dichtung	POM
50	Anschlagscheibe	
60	Spindel	Stahl
70	Verschraubung	Messing
80	O-Ring	NBR
90	Handhebel	Zinkdruckguss
100	O-Ring	NBR
110	Schraube	
120	Scheibe	
130	O-Ring	NBR
140	Anschlagstift	



\*Standard (kann je Nennweite variieren), weitere Werkstoffe auf Anfrage.  
Konstruktionsbedingt werden nicht alle Positionen bei allen Nennweiten verwendet.