

3-Wege-Umschalt- Kugelhahn DBI-D, Edelstahl Mit Innengewinde

DN 4 - 50 PN bis 500

Baureihe 06 – allseitig Innengewinde DIN ISO 228 -1

Temperaturbereich Standard: -10°C bis +90°C
Auf Anfrage: -50°C bis +250°C

Verwendungsbereich Flüssigkeiten: Fluidgruppe 1 und 2 gem. DGRL 2014/68/EU Artikel 13
Gase: Fluidgruppe 1 und 2 gem. DGRL 2014/68/EU Artikel 13
Die Beständigkeit gegenüber dem Durchflussmedium muss grundsätzlich gewährleistet sein.

Technische Beschreibung Der Kugelhahn Typ DBI-D besteht bis DN 25 aus einem Blockgehäuse, ab DN 32 aus einem Schmiedegehäuse mit beidseitig eingeschraubtem Anschlussstück.
Bei der Verwendung dieses Kugelhahnes ist zu beachten, dass es sich hinsichtlich der Abdichtung um einen Umschaltkugelhahn handelt. Der Druckeingang muss daher in der Mitte liegen.
Der Anbau von Stellantrieben kann über einen Anbausatz erfolgen. Diese Nachrüstbarkeit muss bei der Bestellung angegeben werden (Mehrpreis).

Anforderungen jenseits der in diesem Datenblatt aufgeführten Standard-Einsatzbedingungen bitten wir gesondert anzufordern. Die Betriebs- und Wartungsanleitung, insbesondere die Sicherheitshinweise sind grundsätzlich zu beachten!
Betriebs- und Wartungsanleitungen sowie die Zertifikate der Zulassungen können unter www.von-scheven.de heruntergeladen werden.

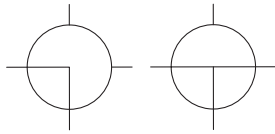
Technische Änderungen behalten wir uns vor.

Technische Daten DBI-D

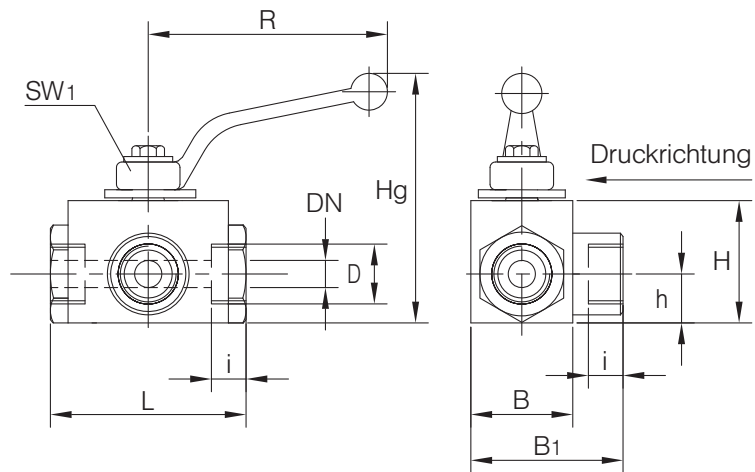
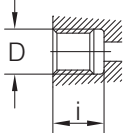
Kugelbohrungen

L-Form

T-Form



Baureihe 06



Baureihe 06 (Rohrinnengewinde DIN ISO 228-1)

DN mm	PN bar	D	i mm	L mm	B mm	B1 mm	H mm	h mm	Hg mm	R mm	SW1 mm	Gewicht kg
4	500	G 1/8"	12,5	60	40	40	40	16	92	112	10	0,7
6	500	G 1/4"	12,5	60	40	40	40	16	92	112	10	0,7
10	500	G 3/8"	12,5	60	40	59	40	16	92	112	10	0,7
15	500	G 1/2"	15,0	75	45	65	45	19	85	130	10	1,2
20	320	G 3/4"	18,0	80	55	79	55	25	95	130	10	1,5
25	320	G 1"	20,0	90	65	91	65	30	111	160	10	2,4
32	160	G 1 1/4"	22,0	110	Ø 76	108	93	38	155	250	17	3,5
40	160	G 1 1/2"	23,0	120	Ø 90	135	104	45	166	250	17	4,8
50	160	G 2"	26,0	140	Ø100	120	116	50	178	250	17	5,9

Bestellbeispiel: Kugelhahn Type DBI-D in Edelstahl, DN 15 mit Innengewinde DIN ISO 228-1 mit L-Kugel
(Kugelbohrungsform bitte angeben)

DBI-D 15 06-L

Stückliste DBI-D

Pos.	Benennung	Material*
10	Gehäuse	Edelstahl
20	Einschraubstück	Edelstahl
30	Kugel	Edelstahl
40	Dichtung	POM
50	Anschlagscheibe	
60	Spindel	Edelstahl
80	O-Ring	FPM
90	Handhebel	Zinkdruckguss
100	O-Ring	FPM
110	Schraube	
120	Scheibe	
130	Gleitring	PTFE
140	Anschlagstift	

*Standard (kann je Nennweite variieren), weitere Werkstoffe auf Anfrage.
Konstruktionsbedingt werden nicht alle Positionen bei allen Nennweiten verwendet.

