



3-Wege-Umschalt- Kugelhahn DBA-D, Edelstahl Mit Außengewinde

DN 4 - 40 PN bis 500

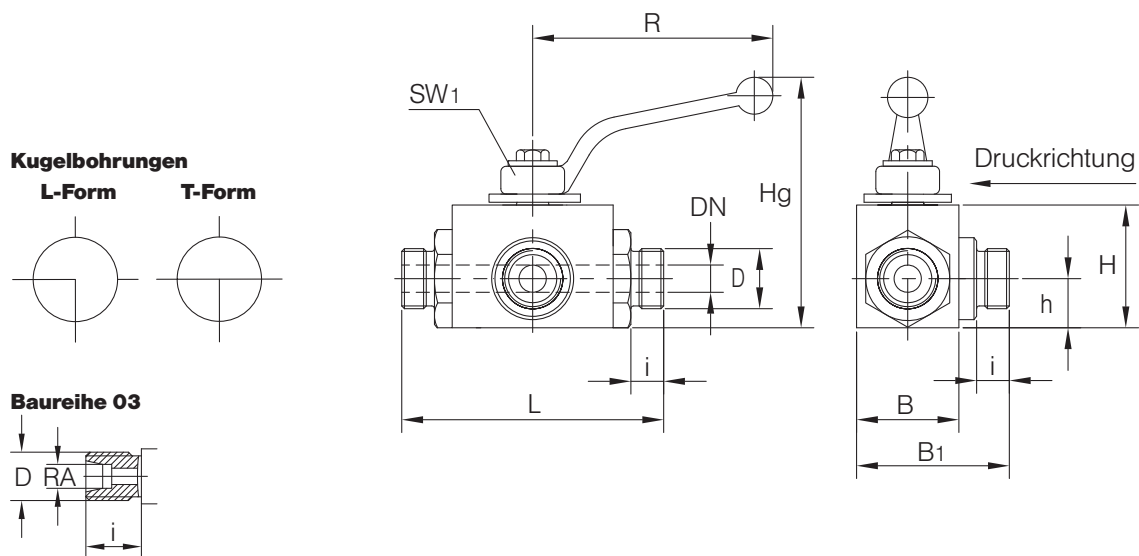
Baureihe 02 – beidseitig Außengewinde für lösbare Rohrverschraubung mit Schneidring DIN 2353 - leichte Reihe
03 – beidseitig Außengewinde für lösbare Rohrverschraubung mit Schneidring DIN 2353 - schwere Reihe

Temperaturbereich Standard: -10°C bis +90°C
Auf Anfrage: -50°C bis +250°C

Verwendungsbereich Flüssigkeiten: Fluidgruppe 1 und 2 gem. DGRL 2014/68/EU Artikel 13
Gase: Fluidgruppe 1 und 2 gem. DGRL 2014/68/EU Artikel 13
Die Beständigkeit gegenüber dem Durchflussmedium muss grundsätzlich gewährleistet sein.

Technische Beschreibung Der Kugelhahn Typ DBI-C besteht bis DN 25 aus einem Blockgehäuse, ab DN 32 aus einem Schmiedegehäuse mit beidseitig eingeschraubtem Anschlussstück.
Bei der Verwendung dieses Kugelhahnes ist zu beachten, dass es sich hinsichtlich der Abdichtung um einen Umschaltkugelhahn handelt. Der Druckeingang muss daher in der Mitte liegen.
Der Anbau von Stellantrieben kann über einen Anbausatz erfolgen. Diese Nachrüstbarkeit muss bei der Bestellung angegeben werden (Mehrpreis).

Technische Daten DBA-D



Baureihe 02 (für lösbare Rohrverschraubung mit Schneidring DIN 2353 leichte Reihe)

DN mm	RA mm	PN bar	D mm	i mm	L mm	B mm	B1 mm	H mm	h mm	Hg mm	R mm	SW1 mm	Gewicht kg
4	6	500	M 12x1,5	10	76	40	56	40	16	92	112	10	0,6
6	8	500	M 14x1,5	10	76	40	56	40	16	92	112	10	0,6
8	10	500	M 16x1,5	11	76	40	57	40	16	92	112	10	0,6
10	12	500	M 18x1,5	11	80	40	57	40	16	92	112	10	0,6
12	15	500	M 22x1,5	12	96	45	65	45	19	85	130	10	0,9
16	18	500	M 26x1,5	12	105	45	65	45	19	85	130	10	1,1
20	22	320	M 30x2	14	110	55	77	55	25	95	130	10	1,4
25	28	320	M 36x2	14	120	65	85	65	30	111	160	10	2,4
32	35	160	M 45x2	16	124	Ø76	104	93	38	155	250	17	3,8
40	42	160	M 52x2	16	124	Ø90	115	104	45	166	250	17	4,5

Achtung! Druckstufe der Rohrverschraubungen kann von der Nenndruckstufe des Kugelhahnes abweichen.

Baureihe 03 (für lösbare Rohrverschraubung mit Schneidring DIN 2353 schwere Reihe)

DN mm	RA mm	PN bar	D mm	i mm	L mm	B mm	B1 mm	H mm	h mm	Hg mm	R mm	SW1 mm	Gewicht kg
4	8	500	M 16x1,5	12	76	40	58	40	16	92	112	10	0,6
6	10	500	M 18x1,5	12	76	40	58	40	16	92	112	10	0,6
8	12	500	M 20x1,5	12	76	40	58	40	16	92	112	10	0,6
10	14	500	M 22x1,5	14	80	40	60	40	16	92	112	10	0,6
12	16	500	M 24x1,5	14	96	45	65	45	19	85	130	10	0,9
16	20	500	M 30x2	16	105	45	67	50	19	85	130	10	1,1
20	25	320	M 36x2	18	110	55	79	55	25	95	130	10	1,4
25	30	320	M 42x2	20	132	65	91	65	30	111	160	10	2,4
32	35	160	M 52x2	22	136	Ø70	104	93	38	155	250	17	4,0

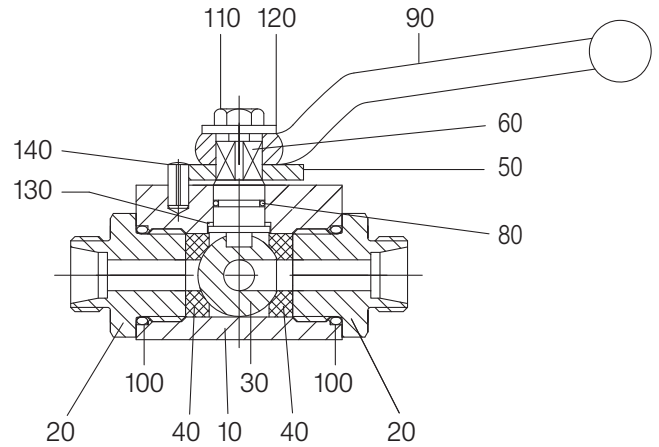
Achtung! Druckstufe der Rohrverschraubungen kann von der Nenndruckstufe des Kugelhahnes abweichen.

Bestellbeispiel: Kugelhahn Type DBA-D aus Stahl, DN 12 mit Außengewinde für lösbare Rohrverschraubung mit Schneidring DIN 2353 – leichte Reihe mit L-Kugel (Kugelbohrungsform bitte angeben)
DBA-D 12 02-L

Stückliste DBA-D

Pos.	Benennung	Material*
10	Gehäuse	Edelstahl
20	Einschraubstück	Edelstahl
30	Kugel	Edelstahl
40	Dichtung	POM
50	Anschlagscheibe	
60	Spindel	Edelstahl
80	O-Ring	FPM
90	Handhebel	Zinkdruckguss
100	O-Ring	FPM
110	Schraube	
120	Scheibe	
130	Gleitring	PTFE
140	Anschlagstift	

*Standard (kann je Nennweite variieren), weitere Werkstoffe auf Anfrage.
Konstruktionsbedingt werden nicht alle Positionen bei allen Nennweiten verwendet.



Anforderungen jenseits der in diesem Datenblatt aufgeführten Standard-Einsatzbedingungen bitten wir gesondert anzufragen. Die Betriebs- und Wartungsanleitung, insbesondere die Sicherheitshinweise sind grundsätzlich zu beachten! Betriebs- und Wartungsanleitungen sowie die Zertifikate der Zulassungen können unter www.von-scheven.de heruntergeladen werden.

Technische Änderungen behalten wir uns vor.