



3-Wege-Umschalt- Kugelhahn DBF-C, DBF-D, Stahl, Edelstahl Mit Flanschanschluss

DN 25 - 100 PN bis 40

Baureihe 26 – PN16 nach DIN EN 1092-1
28 – PN40 nach DIN EN 1092-1

Baulängen DIN EN 558 FTF Grundreihe 1 (alt: DIN 3202-1 Reihe F1)

Temperaturbereich Standard: -10°C bis +150°C
Auf Anfrage: -50°C bis +250°C

Verwendungsbereich Flüssigkeiten: Fluidgruppe 1 und 2 gem. DGRL 2014/68/EU Artikel 13
Gase: Fluidgruppe 1 und 2 gem. DGRL 2014/68/EU Artikel 13
Die Beständigkeit gegenüber dem Durchflussmedium muss grundsätzlich gewährleistet sein.

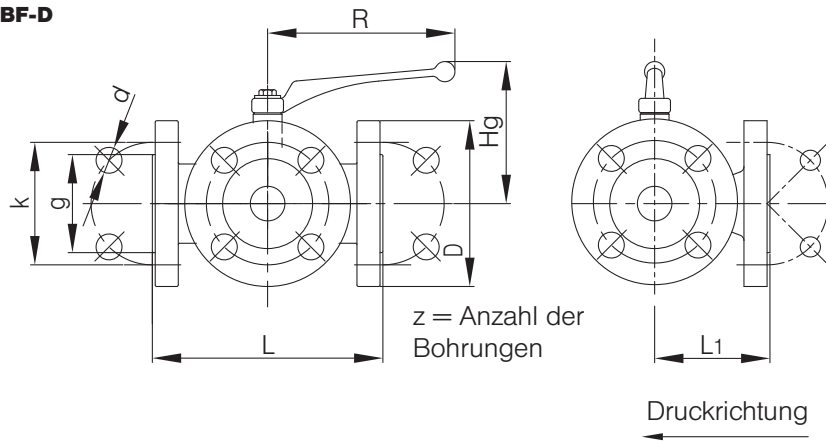
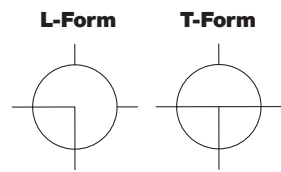
Technische Beschreibung Die Kugelhähne Typ DBF-C und DBF-D bestehen aus einem 3-teiligen Gehäuse. Die Spindel ist ausblassicher und ab der Nennweite DN 32 mit einer zweifachen O-Ring-Abdichtung versehen. Bei der Verwendung dieser Kugelhähne ist zu beachten, dass es sich hinsichtlich der Abdichtung um Umschaltkugelhähne handelt. Der Druckeingang muss daher in der Mitte liegen. Der Anbau von Stellantrieben kann über einen Anbausatz erfolgen. Diese Nachrüstbarkeit muss bei der Bestellung angegeben werden (Mehrpreis).

Anforderungen jenseits der in diesem Datenblatt aufgeführten Standard-Einsatzbedingungen bitten wir gesondert anzufragen. Die Betriebs- und Wartungsanleitung, insbesondere die Sicherheitshinweise sind grundsätzlich zu beachten! Betriebs- und Wartungsanleitungen sowie die Zertifikate der Zulassungen können unter www.von-scheven.de heruntergeladen werden.

Technische Änderungen behalten wir uns vor.

Technische Daten DBF-C, DBF-D

Kugelbohrungen



Baureihe 26 (PN 16 nach DIN EN 1092-1)

DN mm	L mm	L1 mm	D mm	g mm	k mm	z mm	d mm	Hg mm	R mm	SW mm
25	160	80	115	68	85	4	14	82	160	10
32	180	90	140	78	100	4	18	117	250	17
40	200	100	150	88	110	4	18	121	250	17
50	230	115	165	102	125	4	18	128	250	17
65	290	125	185	122	145	4	18	158	250	17
80	310	155	200	138	160	8	18	181	370	22
100	350	175	220	158	180	8	18	350	370	22
125*)	400	200	250	188	210	8	18	170	520	22

*) Lichte Weite 100 mm

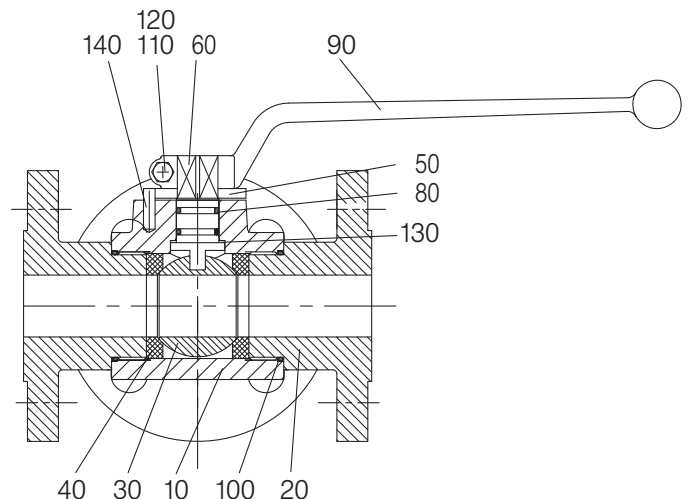
Baureihe 28 (PN 40 nach DIN EN 1092-1)

DN mm	L mm	L1 mm	D mm	g mm	k mm	z mm	d mm	Hg mm	R mm	SW mm
25	160	80	115	68	85	4	14	82	160	10
32	180	90	140	78	100	4	18	117	250	17
40	200	100	150	88	110	4	18	121	250	17
50	230	115	165	102	125	4	18	128	250	17
65	290	145	185	122	145	8	18	158	250	17
80	310	155	200	138	160	8	18	181	370	22
100	350	175	235	162	190	8	22	194	370	22

Bestellbeispiel: Kugelhahn Type DBF-C DN 50 mit Flanschanschluss PN16 nach DIN EN 1092-1 mit L-Bohrung
(Kugelbohrungsform bitte angeben) **DBF-C 50 26-L**

Stückliste

Pos.	Benennung	DBF-C Material*	DBF-D Material*
10	Gehäuse	Stahl	Edelstahl
20	Einschraubflansch	Stahl	Edelstahl
30	Kugel	Stahl	Edelstahl
40	Dichtung	PTFE	PTFE
50	Anschlagscheibe		
60	Spindel	Stahl	Edelstahl
80	O-Ring	NBR	NBR
90	Handhebel	Zinkdruckguss	Zinkdruckguss
100	O-Ring	NBR	NBR
110	Schraube		
120	Scheibe		
130	Gleitring	PTFE	PTFE
140	Anschlagstift		



*Standard (kann je Nennweite variieren), weitere Werkstoffe auf Anfrage.
Konstruktionsbedingt werden nicht alle Positionen bei allen Nennweiten verwendet.