



## 3- und 4-Wege- Niederdruck-Block- Kugelhahn NBDA-C, NBVA-C, NBDA-D, NBVA-D, Stahl Mit Außengewinde

**DN 4 - 25 PN max. 40**

Auch in Edelstahl lieferbar.

- Baureihe** 02 – allseitig Außengewinde für lösbare Rohrverschraubung mit Schneidring DIN 2353 – leichte Reihe  
03 – allseitig Außengewinde für lösbare Rohrverschraubung mit Schneidring DIN 2353 – schwere Reihe

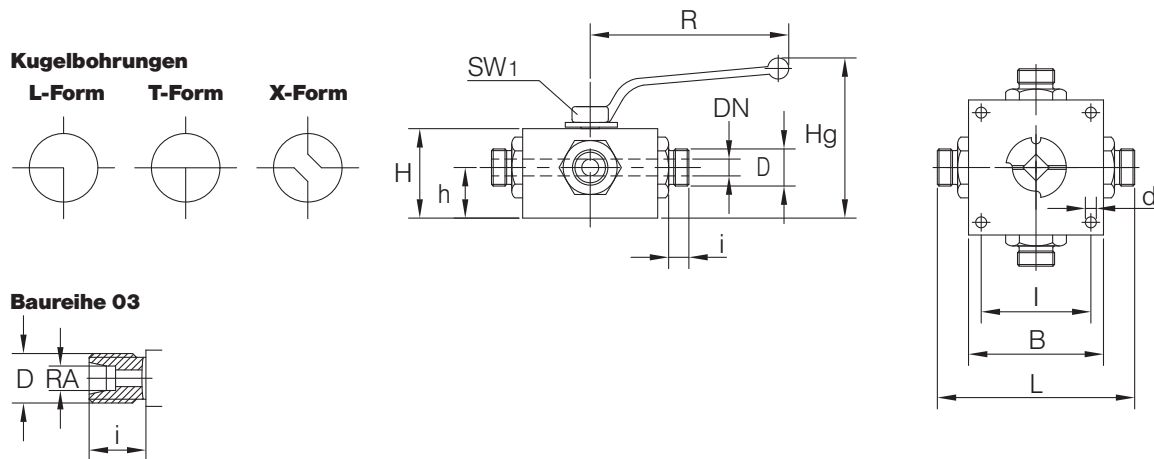
**Temperaturbereich** Standard: -10°C bis +150°C  
Auf Anfrage: -50°C bis +250°C

**Verwendungsbereich** Flüssigkeiten: Fluidgruppe 1 und 2 gem. DGRL 2014/68/EU Artikel 13  
Gase: Fluidgruppe 1 und 2 gem. DGRL 2014/68/EU Artikel 13  
Die Beständigkeit gegenüber dem Durchflussmedium muss grundsätzlich gewährleistet sein.

**Technische Beschreibung** Die Kugelhähne Typ NBDA-C, NBVA-C, NBDA-D und NBVA-D bestehen aus einem Blockgehäuse mit eingeschraubten Anschlussstücken. Der Anbau von Stellantrieben kann über einen Anbausatz erfolgen. Diese Nachrüstbarkeit muss bei der Bestellung angegeben werden (Mehrpreis).

## Technische Daten

### NBDA-C, NBVA-C, NBDA-D, NBVA-D



### Baureihe 02 (für lösbare Rohrverschraubung mit Schneidring DIN 2353 leichte Reihe)

DN mm	RA mm	PN bar	D mm	i mm	L mm	I* mm	B mm	d mm	H mm	h mm	Hg mm	R mm	SW1 mm	Gewicht kg
4	6	40	M 12x1,5	10	102	55	70	6,5	45	26,0	91	160	10	1,7
6	8	40	M 14x1,5	10	102	55	70	6,5	45	26,0	91	160	10	1,7
8	10	40	M 16x1,5	11	113	65	80	6,5	53	30,0	103	160	10	2,6
10	12	40	M 18x1,5	11	113	65	80	6,5	53	30,0	103	160	10	2,6
12	15	40	M 22x1,5	12	136	80	100	9,0	60	35,0	122	250	17	4,4
16	18	40	M 26x1,5	12	136	80	100	9,0	60	35,0	122	250	17	4,4
20	22	40	M 30x2	14	150	85	107	9,0	72	42,5	126	370	22	5,8
25	28	40	M 36x2	14	178	105	126	11,0	85	47,5	139	370	22	9,5

Achtung! Druckstufe der Rohrverschraubungen kann von der Nenndruckstufe des Kugelhahnes abweichen.

\*In Edelstahl: Maße abweichend

### Baureihe 03 (für lösbare Rohrverschraubung mit Schneidring DIN 2353 schwere Reihe)

DN mm	RA mm	PN bar	D mm	i mm	L mm	I* mm	B mm	d mm	H mm	h mm	Hg mm	R mm	SW1 mm	Gewicht kg
4	8	40	M 16x1,5	12	106	55	70	6,5	45	26,0	83	185	10	1,7
6	10	40	M 18x1,5	12	106	55	70	6,5	45	26,0	83	185	10	1,7
8	12	40	M 20x1,5	12	115	65	80	6,5	53	30,0	95	185	10	2,6
10	14	40	M 22x1,5	14	119	65	80	6,5	53	30,0	95	185	10	2,6
12	16	40	M 24x1,5	14	140	80	100	9,0	60	35,0	122	250	17	4,4
16	20	40	M 30x2	16	144	80	100	9,0	60	35,0	122	250	17	4,4
20	25	40	M 36x2	18	158	85	107	9,0	72	42,5	126	370	22	5,8
25	30	40	M 42x2	20	182	105	126	11,0	85	47,5	139	370	22	9,5

Achtung! Druckstufe der Rohrverschraubungen kann von der Nenndruckstufe des Kugelhahnes abweichen.

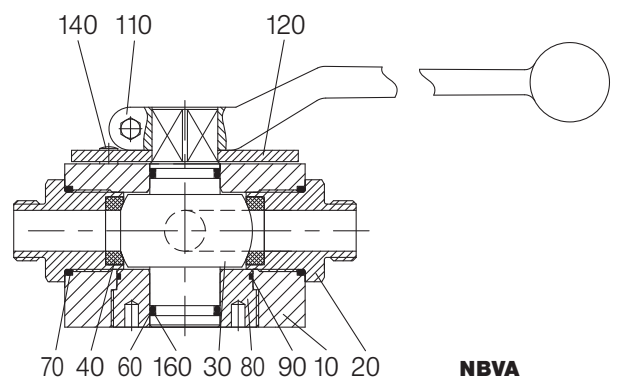
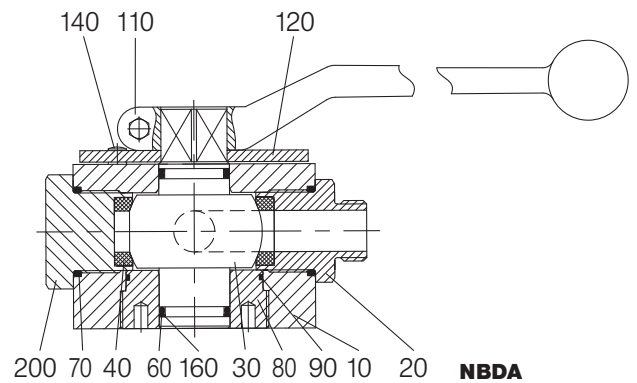
\*In Edelstahl: Maße abweichend

**Bestellbeispiel:** Dreiwege-Kugelhahn Type NBDA-C, aus Stahl, DN 20 mit Außengewinde für lösbare Rohrverschraubung mit Schneidring DIN 2353 – leichte Reihe (Baureihe 02), und Kugelbohrung in X-Form

**NBA-C 20 02-X**

Stückliste		NBDA-C NBVA-C	NBDA-D NBVA-D
Pos.	Benennung	Material*	Material*
10	Gehäuse	Stahl	Edestahl
20	Einschraubstück	Stahl	Edelstahl
30	Kugel	Stahl	Edelstahl
40	Dichtung	PTFE	PTFE
60	O-Ring	NBR	NBR / FPM
70	O-Ring	NBR	NBR / FPM
80	Verschraubung	Stahl	Edelstahl
90	O-Ring	NBR	NBR / FPM
100	Handhebel	Zinkdruckguss	Zinkdruckguss
120	Anschlagscheibe		
140	Anschlagstift		
160	Stützring	PTFE	PTFE
200	Blindstopfen	Stahl	Edelstahl

\*Standard (kann je Nennweite variieren), weitere Werkstoffe auf Anfrage.  
Konstruktionsbedingt werden nicht alle Positionen bei allen Nennweiten verwendet.



Anforderungen jenseits der in diesem Datenblatt aufgeführten Standard-Einsatzbedingungen bitten wir gesondert anzufragen. Die Betriebs- und Wartungsanleitung, insbesondere die Sicherheitshinweise sind grundsätzlich zu beachten! Betriebs- und Wartungsanleitungen sowie die Zertifikate der Zulassungen können unter [www.von-scheven.de](http://www.von-scheven.de) heruntergeladen werden.

Technische Änderungen behalten wir uns vor.