

Hochdruck-Kompakt-Kugelhahn HBSK-C, SIBK-C, Stahl

Mit Anschluss Steck-O

DN 10-31 (32) PN max. 500

Auch als Edelstahlkugelhahn lieferbar.

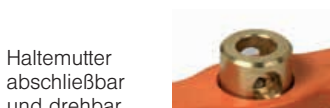
Baureihe 15 – Anschlüsse Steckmuffe – Stecknippel
16 – Anschlüsse Steckmuffe – Steckmuffe

Temperaturbereich Standard: -10°C bis +90°C
Auf Anfrage: -50°C bis +250°C

Verwendungsbereich Flüssigkeiten: Fluidgruppe 2 gem. DGRL 2014/68/EU Artikel 13
Gase: Fluidgruppe 2 gem. DGRL 2014/68/EU Artikel 13
Die Beständigkeit gegenüber dem Durchflussmedium muss grundsätzlich gewährleistet sein.

Technische Beschreibung Die Kugelhähne HBSK-C und SIBK-C sind als Kompakt-Kugelhähne mit im Gehäuse integrierter fester Steckmuffe und eingeschraubtem Anschlussstück ausgeführt. Die Spindel ist ausblassicher von außen montiert. Durch die Anschlussvariante Steckmuffe/Stecknippel kann ein schneller Einbau in entsprechende HD-Leitungssysteme erfolgen. Mit der Option Sicherheitssperrgriff (SIBK-C) kann neben der einseitigen Rastung in geschlossener Stellung auch die beidseitige Fixierung der Stellungen erreicht werden. Auch mit Abschließbarkeit lieferbar.

Sicherheitssperrgriff Farbauswahl



Rot



Silber



Gelb



Schwarz



Grün



Orange



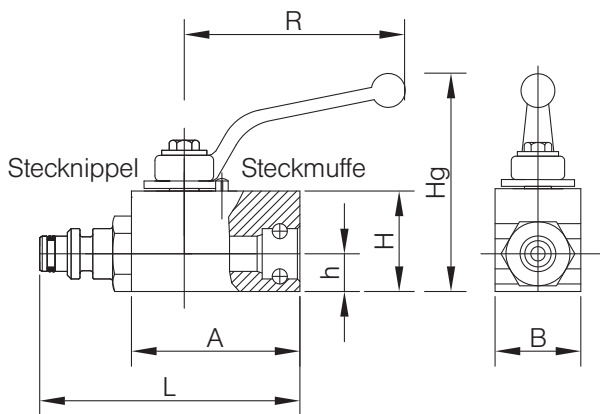
Weiß



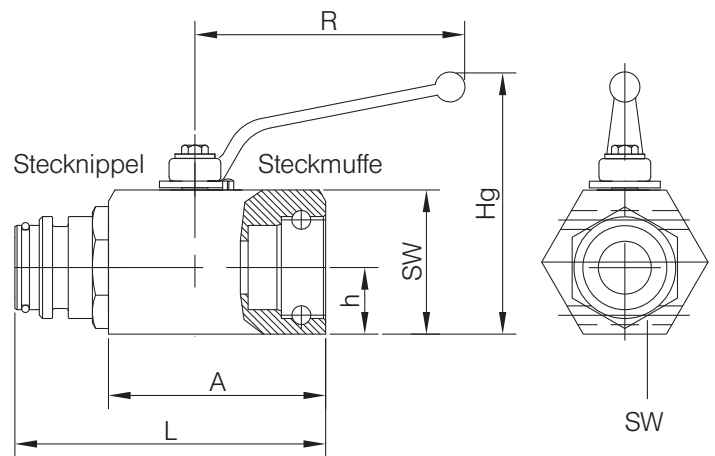
Blau

Technische Daten
HBSK-C, HBSK-D, SIBK-C

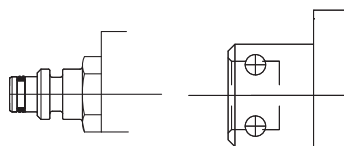
DN 10 bis 19



DN 25 und 31



Baureihe 15 Baureihe 16



Baureihe 15 (feste Muffe – Nippel)

Steck-O DN	PN bar	A mm	L mm	h mm	H mm	B mm	SW mm	R mm	Hg mm	Gewicht kg
10	500	70,5	106	15,0	40	30	–	112	92	0,85
12	500	76,0	112	18,0	45	35	–	130	85	1,00
19 (20)	450	78,0	114	23,0	50	40	–	130	90	1,30
25	400	90,0	133	59,0	–	–	60	160	108	2,20
31 (32)	300	100,0	143	62,5	–	–	65	160	113	2,60

Baureihe 16 (feste Muffe – feste Muffe, bis DN 19 eine Muffe drehbar)

Steck-O DN	PN bar	A mm	L mm	h mm	H mm	B mm	SW mm	R mm	Hg mm	Gewicht kg
10	500	70,5	88	15,0	40	30	–	112	92	0,9
12	500	76,0	111	18,0	45	35	–	130	85	1,1
19 (20)	450	78,0	118	23,0	50	40	–	130	90	1,4
25	400	90,0	134	59,0	–	–	60	160	108	2,3
31 (32)	300	100,0	141	62,5	–	–	65	160	113	2,8

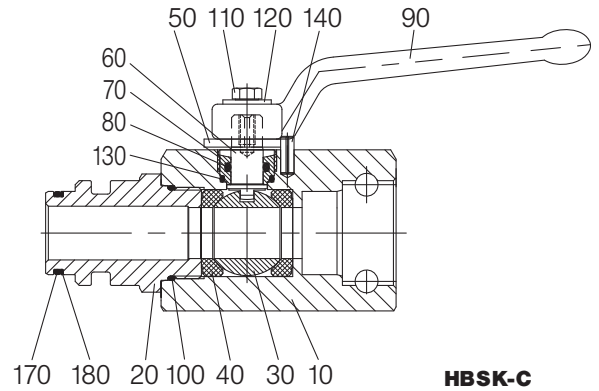
Bestellbeispiel: Kugelhahn Type HBSK-C aus Stahl mit Anschluss:
 Steck-O DN 25 Muffe – Nippel (Baureihe 15) mit Handhebel
HBSK-C 25 15

Stückliste**HBSK-C**

Pos.	Benennung	Material*
10	Gehäuse	Stahl
20	Einschraubstück	Stahl
30	Kugel	Stahl
40	Dichtung	POM
50	Anschlagscheibe	Stahl
60	Spindel	Stahl
70	Verschraubung	Messing
80	O-Ring	NBR
90	Handhebel	Zinkdruckguss
100	O-Ring	NBR
110	Schraube	
120	Scheibe	
130	O-Ring	NBR
140	Anschlagstift	
170	O-Ring	NBR
180	Stützring	POM

*Standard (kann je Nennweite variieren), weitere Werkstoffe auf Anfrage.

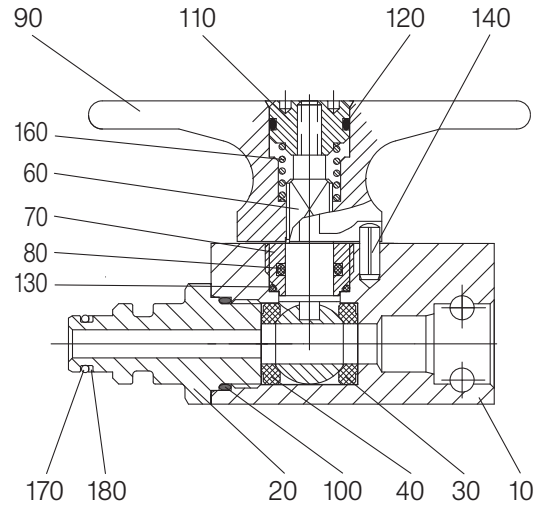
Konstruktionsbedingt werden nicht alle Positionen bei allen Nennweiten verwendet.



Stückliste SIBK-C

Pos.	Benennung	Material*
10	Gehäuse	Stahl
20	Einschraubstück	Stahl
30	Kugel	Stahl
40	Dichtung	POM
60	Spindel	Edelstahl
70	Verschraubung	Messing
80	O-Ring	NBR
90	Sicherheitssperrgriff	Zinkdruckguss
100	O-Ring	NBR
110	Haltemutter	Messing
120	O-Ring	NBR
130	O-Ring	NBR
160	Feder	Edelstahl
170	O-Ring	NBR
180	Stützring	POM

*Standard (kann je Nennweite variieren), weitere Werkstoffe auf Anfrage.
Konstruktionsbedingt werden nicht alle Positionen bei allen Nennweiten verwendet.



SIBK-C

Anforderungen jenseits der in diesem Datenblatt aufgeführten Standard-Einsatzbedingungen bitten wir gesondert anzufragen. Die Betriebs- und Wartungsanleitung, insbesondere die Sicherheitshinweise sind grundsätzlich zu beachten! Betriebs- und Wartungsanleitungen sowie die Zertifikate der Zulassungen können unter www.von-scheven.de heruntergeladen werden.

Technische Änderungen behalten wir uns vor.