



Hochdruck-Kompakt-Kugelhahn SIBK-D, Edelstahl

Mit Anschluss Steck-O

DN 10-25 PN max. 500

Baureihe 15 – Anschlüsse Steckmuffe – Stecknippel
16 – Anschlüsse Steckmuffe – Steckmuffe

Temperaturbereich Standard: -10°C bis +90°C
Auf Anfrage: -50°C bis +250°C

Verwendungsbereich Flüssigkeiten: Fluidgruppe 2 gem. DGRL 2014/68/EU Artikel 13
Gase: Fluidgruppe 2 gem. DGRL 2014/68/EU Artikel 13
Die Beständigkeit gegenüber dem Durchflussmedium muss grundsätzlich gewährleistet sein.

Technische Beschreibung Der Kugelhahn SIBK-D ist als Kompakt-Kugelhahn mit im Gehäuse integrierter fester Steckmuffe und eingeschraubtem Anschlussstück ausgeführt. Die Edelstahlspindel ist ausblassicher von außen montiert. Durch die Anschlussvariante Steckmuffe/Stecknippel kann ein schneller Einbau in entsprechende HD-Leitungssysteme erfolgen. Mit dem Sicherheitsspergriff kann neben der einseitigen Rastung in geschlossener Stellung auch die beidseitige Fixierung der Stellungen erreicht werden. Auch mit Abschließbarkeit erhältlich.

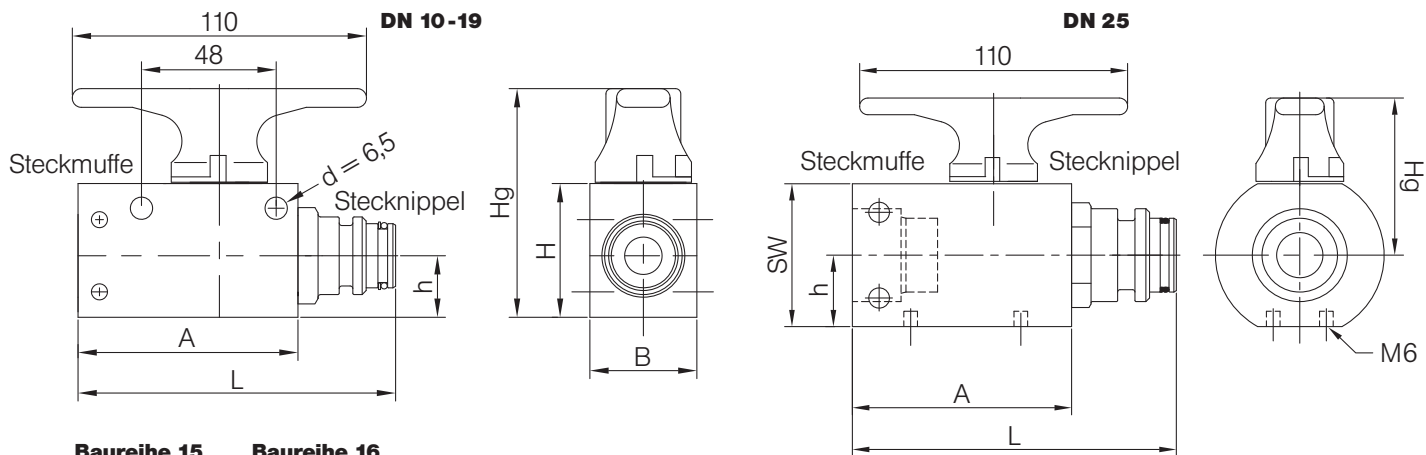
Sicherheitsspergriff Farbauswahl



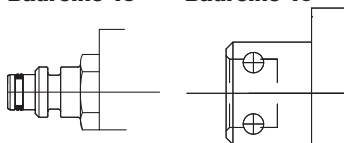
Anforderungen jenseits der in diesem Datenblatt aufgeführten Standard-Einsatzbedingungen bitten wir gesondert anzufragen. Die Betriebs- und Wartungsanleitung, insbesondere die Sicherheitshinweise sind grundsätzlich zu beachten! Betriebs- und Wartungsanleitungen sowie die Zertifikate der Zulassungen können unter www.von-scheven.de heruntergeladen werden.

Technische Änderungen behalten wir uns vor.

Technische Daten SIBK-D



Baureihe 15 Baureihe 16



Baureihe 15 (feste Muffe – Nippel)

Steck-O DN	PN bar	A mm	L mm	h mm	H mm	B mm	SW mm	Hg mm	Gewicht kg
10	500	70,5	106	15	40	30	–	76	0,9
12	500	76,0	112	18	45	35	–	81	1,1
19(20)	450	78,0	114	23	50	40	–	86	1,5
25	400	90,0	133	59	–	–	60	66	2,5

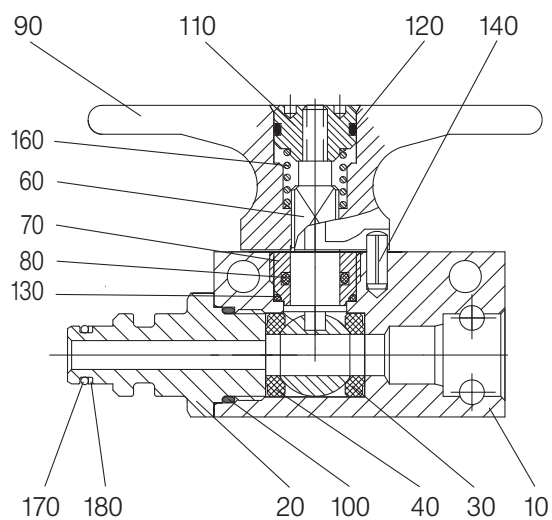
Baureihe 16 (feste Muffe – feste Muffe)

Steck-O DN	PN bar	A mm	L mm	h mm	H mm	B mm	SW mm	Hg mm	Gewicht kg
10	500	70,5	88	15	40	30	–	76	1,0
12	500	76,0	111	18	45	35	–	81	1,2
19 (20)	450	78,0	118	23	50	40	–	86	1,6
25	400	90,0	134	59	–	–	60	66	2,6

Bestellbeispiel: Kugelhahn Type SIBK-D aus Edelstahl mit Anschluss: Steck-O DN 25 Muffe – Nippel (Baureihe 15) mit Sicherheitssperrgriff **SIBK-D 25 15**

Stückliste SIBK-D

Pos.	Benennung	Material*
10	Gehäuse	Edelstahl
20	Einschraubstück	Edelstahl
30	Kugel	Edelstahl
40	Dichtung	POM
60	Spindel	Edelstahl
70	Verschraubung	Messing
80	O-Ring	NBR
90	Sicherheitssperrgriff	Zinkdruckguss
100	O-Ring	NBR
110	Haltemutter	Messing
120	O-Ring	NBR
130	O-Ring	NBR
160	Feder	Edelstahl
170	O-Ring	NBR
180	Stützring	POM



SIBK-D

*Standard (kann je Nennweite variieren), weitere Werkstoffe auf Anfrage.
Konstruktionsbedingt werden nicht alle Positionen bei allen Nennweiten verwendet.