



Hochdruck-Block-Kugelhahn HBS-C, SIB-C, HBS-D, SIB-D, Stahl

Mit Anschluss Steck-O

DN 06 - 31 (32) PN max. 500

DN 10 - DN 20 = drehbare Muffe

DN 25 - DN 32 = feste Muffe

Auch als Edelstahlkugelhahn lieferbar.

Baureihe 15 – Anschlüsse Steckmuffe - Stecknippel
 16 – Anschlüsse Steckmuffe - Steckmuffe
 17 – Anschlüsse Stecknippel - Stecknippel

Temperaturbereich Standard: -10°C bis +90°C
 Auf Anfrage: -50°C bis +250°C

Verwendungsbereich Flüssigkeiten: Fluidgruppe 2 gem. DGRL 2014/68/EU Artikel 13
 Gase: Fluidgruppe 2 gem. DGRL 2014/68/EU Artikel 13
 Die Beständigkeit gegenüber dem Durchflussmedium muss grundsätzlich gewährleistet sein.

Technische Beschreibung Die Kugelhähne HBS-C, SIB-C, HBS-D und SIB-D sind mit drehbarer Steckmuffe (DN 10 -20) in der Bauform Gehäuse mit 2 eingeschraubten Anschlussstücken ausgeführt. Die Spindel ist ausblassicher von außen montiert. Durch die Anschlussvariante Steckmuffe/Stecknippel kann ein schneller Einbau in entsprechende HD-Leitungssysteme erfolgen. Mit der Option Sicherheitssperrgriff (Typ SIB) kann neben der einseitigen Rastung in geschlossener Stellung auch die beidseitige Fixierung der Stellungen erreicht werden. Auch mit Abschließbarkeit erhältlich.

Sicherheitssperrgriff Farbauswahl

Haltemutter



Haltemutter abschließbar und drehbar



Rot



Silber



Gelb



Schwarz



Grün



Orange



Weiß



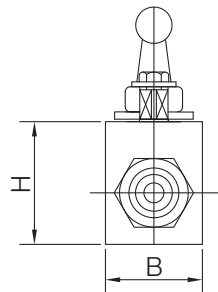
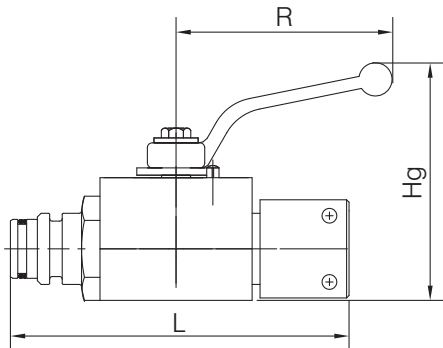
Blau

Technische Daten

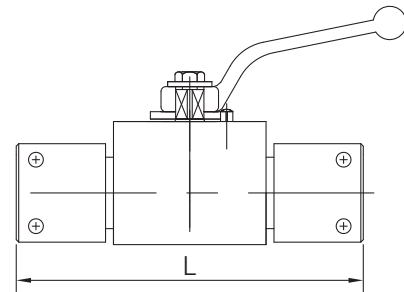
HBS-C, SIB-C, HBS-D, SIB-D

HBS-C

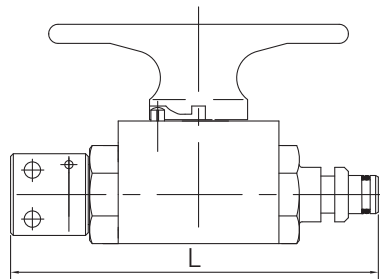
Anschluss 15



Anschluss 16



SIB-C



Baureihe 15 (Muffe – Nippel)

Steck-O DN	PN bar	L mm	Muffe	B* mm	H mm	R mm	Hg mm	Gewicht kg
6	500	99	fest	25	30	76	61	0,70
10	500	117	drehbar	35	45	130	70	0,80
12	500	117	drehbar	35	45	130	70	0,80
19 (20)	450	117	drehbar	35	45	130	70	1,06
25	400	151	fest	45	55	160	108	1,80
31 (32)	300	163	fest	55	65	160	113	2,30

Baureihe 16 (Muffe – Muffe)

Steck-O DN	PN bar	L mm	Muffe	B* mm	H mm	R mm	Hg mm	Gewicht kg
6	500	84	fest	25	30	76	61	0,8
10	500	120	drehbar	35	45	130	70	0,9
12	500	120	drehbar	35	45	130	70	0,9
19 (20)	450	120	drehbar	35	45	130	70	0,9
25	400	152	fest	45	55	160	108	1,8
31 (32)	300	161	fest	55	65	160	113	2,4

Baureihe 17 (Nippel – Nippel)

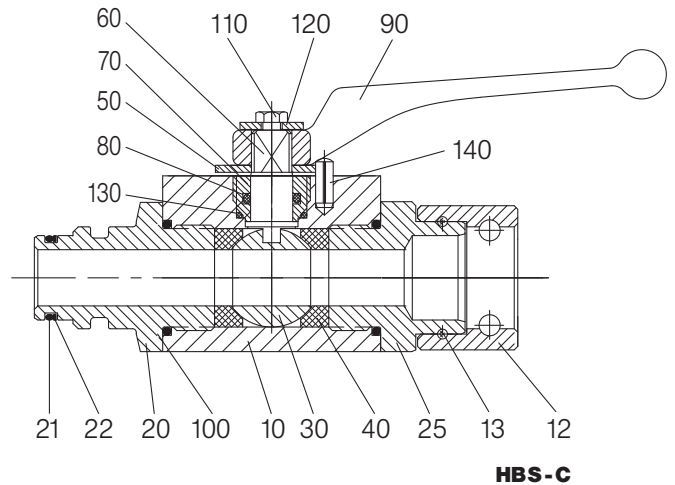
Steck-O DN	PN bar	L mm	B* mm	H mm	R mm	Hg mm	Gewicht kg
6	500	114	25	30	76	61	0,7
10	500	114	35	45	130	70	0,8
12	500	114	35	45	130	70	0,9
19 (20)	450	114	35	45	130	70	1,0
25	400	150	45	55	160	108	1,7
31 (32)	300	165	55	65	160	113	1,8

*In Edelstahl abweichende Maße.

Bestellbeispiel: Kugelhahn Typ HBS-C aus Stahl mit Anschluss: Steck-O DN 12 Muffe drehbar –
Nippel (Baureihe 15) mit Handhebel
HBS-C 12 15

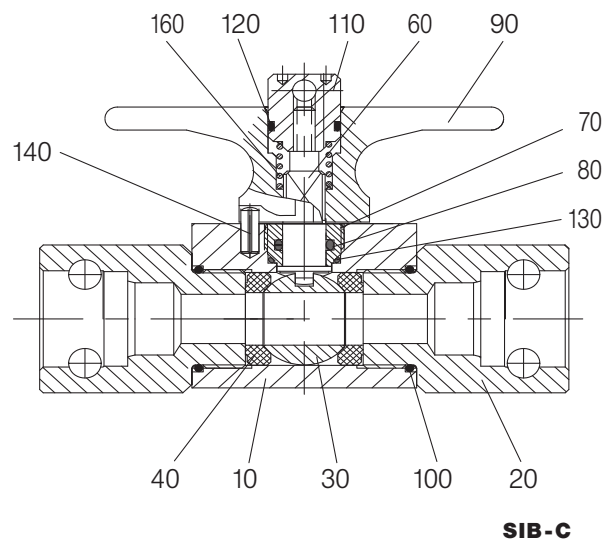
Stückliste		HBS-C	HBS-D
Pos.	Benennung	Material*	Material*
10	Gehäuse	Stahl	Edelstahl
12	Hülse	Stahl	
13	Draht		
20	Einschraubstück	Stahl	Edelstahl
21	O-Ring	NBR	NBR
22	Stützring	POM	POM
25	Einschraubstück	Stahl	Edelstahl
30	Kugel	Stahl	Edelstahl
40	Dichtung	POM	POM
50	Anschlagscheibe	Stahl	Edelstahl
60	Spindel	Stahl	Edelstahl
70	Verschraubung	Messing	
80	O-Ring	NBR	NBR
90	Handhebel	Zinkdruckguss	Zinkdruckguss
100	O-Ring	NBR	NBR
110	Schraube		
120	Scheibe		
130	O-Ring	NBR	NBR
140	Anschlagstift		

*Standard (kann je Nennweite variieren), weitere Werkstoffe auf Anfrage.



Stückliste		SIB-C	SIB-D
Pos.	Benennung	Material*	Material*
10	Gehäuse	Stahl	Edelstahl
20	Einschraubstück	Stahl	Edelstahl
30	Kugel	Stahl	Edelstahl
40	Dichtung	POM	POM
60	Spindel	Edelstahl	Edelstahl
70	Verschraubung	Messing	Messing
80	O-Ring	NBR	NBR
90	Sicherheitssperrgriff	Zinkdruckguss	Zinkdruckguss
100	O-Ring	NBR	NBR
110	Haltemutter	Messing	Messing
120	O-Ring	NBR	NBR
130	O-Ring	NBR	NBR
140	Anschlagstift		
160	Feder	Edelstahl	Edelstahl

*Standard (kann je Nennweite variieren), weitere Werkstoffe auf Anfrage.
Konstruktionsbedingt werden nicht alle Positionen bei allen Nennweiten verwendet.



Anforderungen jenseits der in diesem Datenblatt aufgeführten Standard-Einsatzbedingungen bitten wir gesondert anzufragen. Die Betriebs- und Wartungsanleitung, insbesondere die Sicherheitshinweise sind grundsätzlich zu beachten! Betriebs- und Wartungsanleitungen sowie die Zertifikate der Zulassungen können unter www.von-scheven.de heruntergeladen werden.

Technische Änderungen behalten wir uns vor.