



# Hochdruck-Kugel- hahn HKS-C, HKS-D, Stahl

## Mit Anschluss Super-Steck-O

**DN 38 (40) und DN 51 (50) PN max. 420**

Auch als Edelstahlkugelhahn lieferbar.

**Baureihe** 15-SS – Anschlüsse Steckmuffe - Stecknippel  
16-SS – Anschlüsse Steckmuffe - Steckmuffe

**Temperaturbereich** Standard: -10°C bis +90°C  
Auf Anfrage: -50°C bis +250°C

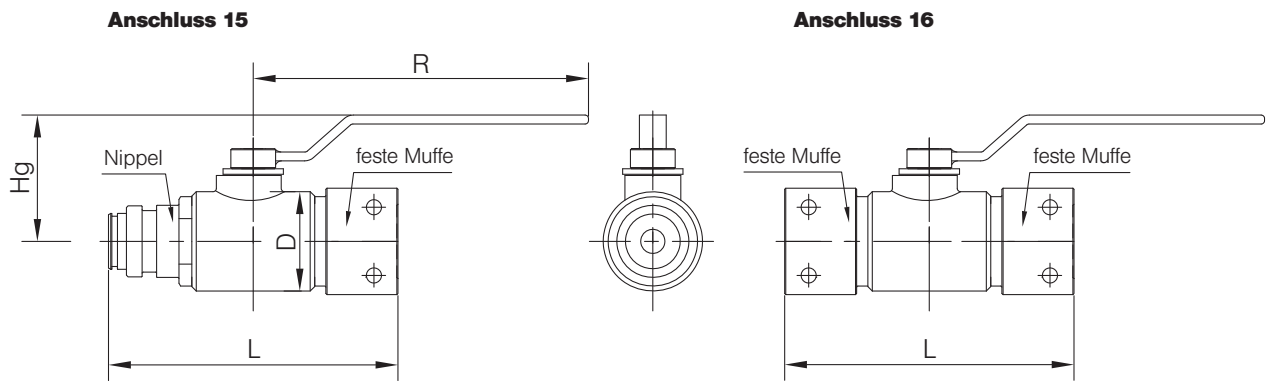
**Verwendungsbereich** Flüssigkeiten: Fluidgruppe 2 gem. DGRL 2014/68/EU Artikel 13  
Die Beständigkeit gegenüber dem Durchflussmedium muss grundsätzlich gewährleistet sein.

**Technische Beschreibung** Die Kugelhähne HKS-C und HKS-D sind in der Bauform Gehäuse mit 2 eingeschraubten Anschlussstücken ausgeführt.  
Die Spindel ist ausblassicher montiert. Durch die Anschlussvariante Steckmuffe/Stecknippel kann ein schneller Einbau in entsprechende HD-Leitungssysteme erfolgen.

Anforderungen jenseits der in diesem Datenblatt aufgeführten Standard-Einsatzbedingungen bitten wir gesondert anzufordern.  
Die Betriebs- und Wartungsanleitung, insbesondere die Sicherheitshinweise sind grundsätzlich zu beachten!  
Betriebs- und Wartungsanleitungen sowie die Zertifikate der Zulassungen können unter [www.von-scheven.de](http://www.von-scheven.de) heruntergeladen werden.

Technische Änderungen behalten wir uns vor.

## Technische Daten HKS-C, HKS-D



### Baureihe 15-SS (feste Muffe – Nippel)

Steck-O DN	PN bar	L mm	D mm	R mm	Hg mm	Gewicht kg
38 (40)-SS	420	235	Ø 76	300	117	6,0
51 (50)-SS	420	259	Ø 90	300	121	8,7

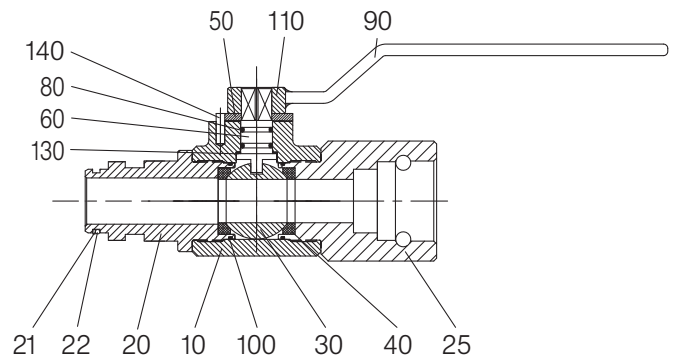
### Baureihe 16-SS (feste Muffe – feste Muffe)

Steck-O DN	PN bar	L mm	D mm	R mm	Hg mm	Gewicht kg
38 (40)-SS	420	230	Ø 76	300	117	7,0
51 (50)-SS	420	263	Ø 90	300	121	9,7

**Bestellbeispiel:** Kugelhahn Type HKS-C aus Stahl mit Anschluss: Super-Steck-O DN 38 Muffe – Nippel (Baureihe 15) mit Handhebel **HKS-C 40 15-SS**

### Stückliste

Pos.	Benennung	HKS-C Material*	HKS-D Material*
10	Gehäuse	Stahl	Edelstahl
20	Einschraubstück	Stahl	Edelstahl
21	O-Ring	NBR	NBR
22	Stützring	POM	POM
25	Einschraubstück	Stahl	Edelstahl
30	Kugel	Stahl	Edelstahl
40	Dichtung	POM	POM
50	Anschlagscheibe	Stahl	Edelstahl
60	Spindel	Stahl	Edelstahl
80	O-Ring	NBR	NBR
90	Handhebel	Stahl	Stahl
100	O-Ring	NBR	NBR
110	Schraube		
130	Gleitscheibe	PTFE	PTFE
140	Anschlagstift		



\*Standard (kann je Nennweite variieren), weitere Werkstoffe auf Anfrage.  
Konstruktionsbedingt werden nicht alle Positionen bei allen Nennweiten verwendet.