

Hochdruck-Kugel- hahn HKS-C, SIB-C, HKS-D, SIB-D, Stahl Mit SSKV Anschluss

DN 10 - 100 PN max. 445

Auch als Edelstahlkugelhahn lieferbar.

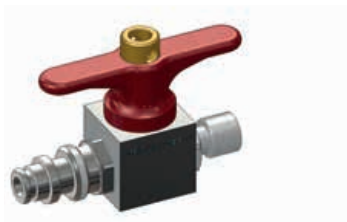
Baureihe 37 – Anschlüsse SSKV-Muffe – SSKV-Nippel
38 – Anschlüsse SSKV-Muffe – SSKV-Muffe

Temperaturbereich Standard: -10°C bis +90°C
Auf Anfrage: -50°C bis +250°C

Verwendungsbereich Flüssigkeiten: Fluidgruppe 2 gem. DGRL 2014/68/EU Artikel 13
Die Beständigkeit gegenüber dem Durchflussmedium muss grundsätzlich gewährleistet sein.

Technische Beschreibung Die Kugelhähne sind mit SSKV-Nippel und SSKV-Muffe in der Bauform Gehäuse mit 2 eingeschraubten Anschlussstücken ausgeführt. Die Spindel ist ausblassicher montiert.
Durch die Anschlussvariante SSKV Muffe/Nippel kann ein schneller Einbau in entsprechende HD-Leitungssysteme erfolgen. Mit der Option Sicherheitssperrgriff (Typ SIB bis DN 31) kann neben der einseitigen Rastung in geschlossener Stellung auch die beidseitige Fixierung der Stellungen erreicht werden. Auch mit Abschließbarkeit erhältlich.

Optional SI-Griff, DN 10 – 32 Typ SIB



Sicherheitssperrgriff Farbauswahl

Haltemutter



Haltemutter
abschließbar
und drehbar



Rot



Silber



Gelb



Schwarz



Grün



Orange

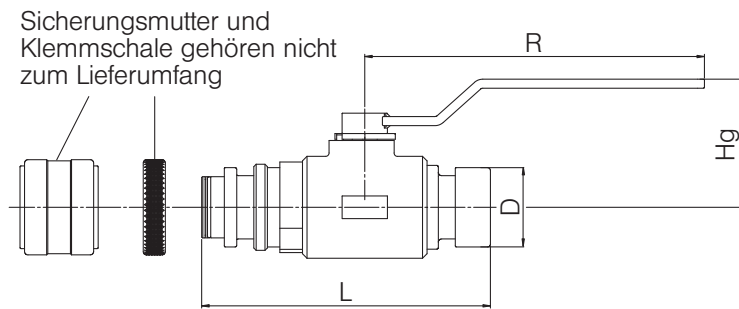


Weiß



Blau

Technische Daten HKS-C, SIB-C, HKS-D, SIB-D



Baureihe 37 (SSKV-Muffe – SSKV-Nippel)

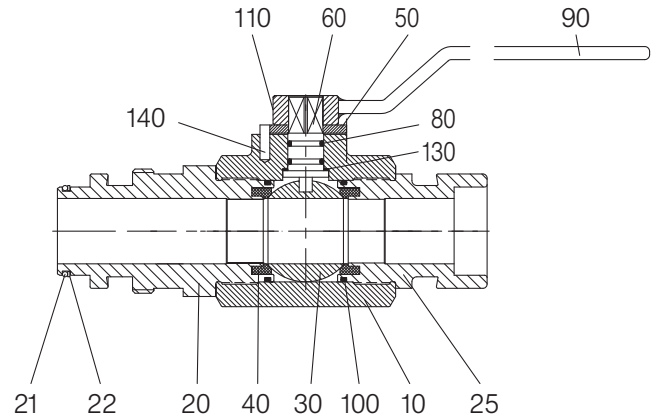
SSKV-DN	D mm	PN bar	L mm	R mm	Hg mm
10	20,0	445	117	112	77
12	22,0	275		112	77
12	24,0	415	122	112	77
19 (20)	28,0	350		130	67
19 (20)	30,0	420	148	130	67
25	33,0	320	151	130	71
25	36,0	420	160	130	71
31 (32)	39,8	210	188	160	82
31 (32)	44,0	420	199	160	82
38 (40)	53,0	185	217	300	110
38 (40)	54,0	420	222	300	110
51 (50)	65,0	175	223	300	113
51 (50)	70,0	345	255	300	113
63 (65)	84,0	350		300	
63 (65)	75,0	70		300	
80	99,3	70	337	350	182
100	118,0	64	395	350	182

Bestellbeispiel: Kugelhahn Typ SIB-C 1037 aus Stahl mit Anschluss SSKV DN 12 Muffe Nippel (Baureihe 37) mit Sicherheitssperrgriff (ggf. Maß D mit angeben)

SIB-C 10 37

Stückliste		HKS-C	HKS-D
Pos.	Benennung	Material*	Material*
10	Gehäuse	Stahl	Edelstahl
20	Einschraubstück	Stahl	Edelstahl
21	O-Ring	NBR	NBR
22	Stützring	POM	POM
25	Einschraubstück	Stahl	Edelstahl
30	Kugel	Stahl	Edelstahl
40	Dichtung	POM	POM
50	Anschlagscheibe	Stahl	Edelstahl
60	Spindel	Stahl	Edelstahl
80	O-Ring	NBR	NBR
90	Handhebel	Stahl	Stahl
100	O-Ring	NBR	NBR
110	Schraube		
130	Gleitscheibe	PTFE	PTFE
140	Anschlagstift		

*Standard (kann je Nennweite variieren), weitere Werkstoffe auf Anfrage.

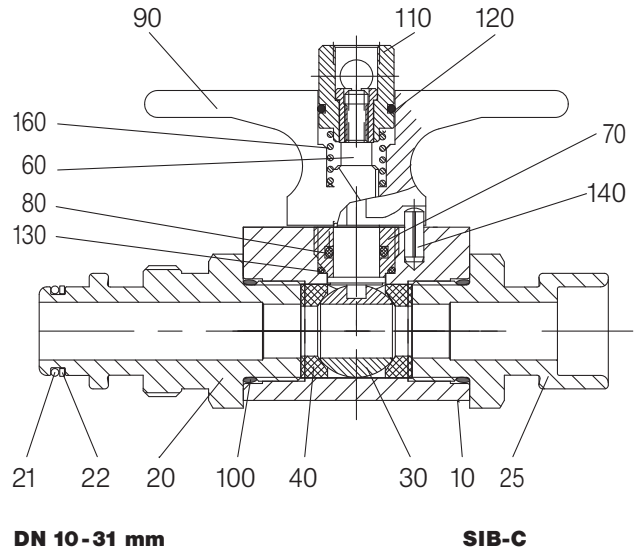


DN 38-100 mm

HKS-C

Stückliste		SIB-C	SIB-D
Pos.	Benennung	Material*	Material*
10	Gehäuse	Stahl	Edelstahl
20	Einschraubstück	Stahl	Edelstahl
21	O-Ring	NBR	NBR
22	Stützring	POM	POM
25	Einschraubstück	Stahl	Edelstahl
30	Kugel	Stahl	Edelstahl
40	Dichtung	POM	POM
60	Spindel	Edelstahl	Edelstahl
70	Verschraubung	Messing	Messing
80	O-Ring	NBR	NBR
90	Sicherheitsperrgriff	Zinkdruckguss	Zinkdruckguss
100	O-Ring	NBR	NBR
110	Haltemutter	Messing	Messing
120	O-Ring	NBR	NBR
130	O-Ring	NBR	NBR
140	Anschlagstift		
160	Feder	Edelstahl	Edelstahl

*Standard (kann je Nennweite variieren), weitere Werkstoffe auf Anfrage.
Konstruktionsbedingt werden nicht alle Positionen bei allen Nennweiten verwendet.



Anforderungen jenseits der in diesem Datenblatt aufgeführten Standard-Einsatzbedingungen bitten wir gesondert anzufragen. Die Betriebs- und Wartungsanleitung, insbesondere die Sicherheitshinweise sind grundsätzlich zu beachten! Betriebs- und Wartungsanleitungen sowie die Zertifikate der Zulassungen können unter www.von-scheven.de heruntergeladen werden.

Technische Änderungen behalten wir uns vor.