

3-Wege-Umschalt- Kugelhahn DBS-C, DBS-D, Stahl Mit Steck-O Muffe

DN 10 - 31 (32) PN bis 500

Auch als Edelstahlkugelhahn lieferbar.

Baureihe 16 – allseitig Steckmuffe DIN 20043

Temperaturbereich Standard: -10°C bis +90°C
Auf Anfrage: -50°C bis +230°C

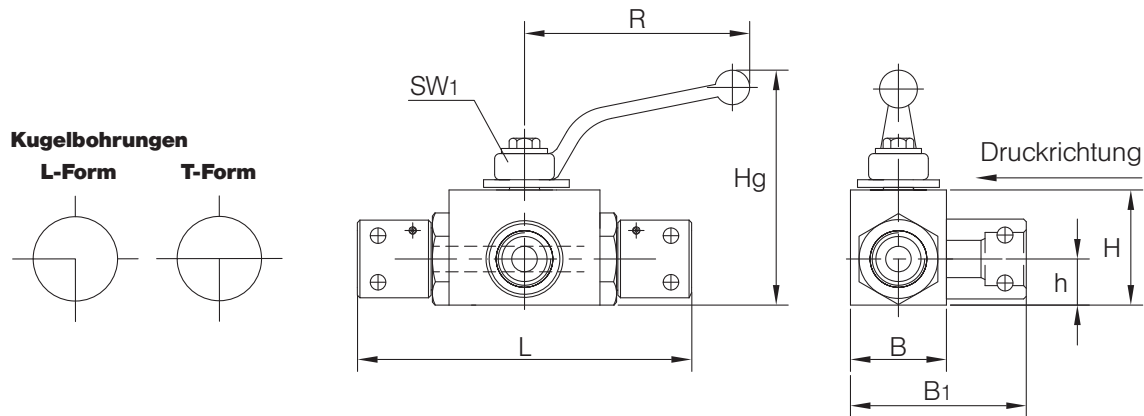
Verwendungsbereich Flüssigkeiten: Fluidgruppe 1 und 2 gem. DGRL 2014/68/EU Artikel 13
Gase: Fluidgruppe 1 und 2 gem. DGRL 2014/68/EU Artikel 13
Die Beständigkeit gegenüber dem Durchflussmedium muss grundsätzlich gewährleistet sein.

Technische Beschreibung Die Kugelhähne DBS-C und DBS-D bestehen aus einem Blockgehäuse mit beidseitig eingeschraubtem Anschlussstück. Die Spindel ist ausblassicher montiert. Der Anbau von Stellantrieben kann über einen Anbausatz erfolgen. Diese Nachrüstbarkeit muss bei der Bestellung angegeben werden (Mehrpreis).

Anforderungen jenseits der in diesem Datenblatt aufgeführten Standard-Einsatzbedingungen bitten wir gesondert anzufragen. Die Betriebs- und Wartungsanleitung, insbesondere die Sicherheitshinweise sind grundsätzlich zu beachten! Betriebs- und Wartungsanleitungen sowie die Zertifikate der Zulassungen können unter www.von-scheven.de heruntergeladen werden.

Technische Änderungen behalten wir uns vor.

Technische Daten DBS-C, DBS-D



Baureihe 16 (allseitige Steckmuffe nach DIN 20043)

Steck-O DN	PN bar	L mm	B* mm	B1* mm	H mm	h mm	Hg mm	R mm	SW1 mm	Gewicht kg
10	500	84	35	56	40	15	92	112	10	0,6
12	500	116	35	65	45	18	80	130	10	0,9
19 (20)	450	130	45	70	55	24	85	130	10	1,4
25	400	152	55	161	65	30	95	160	10	2,4
31 (32)	300	160	55	110	65	30	111	160	10	2,6

*In Edelstahl Maße abweichend.

Bestellbeispiel: Kugelhahn Type DBS-C aus Stahl, mit allseitig Steckmuffe DN 10 mit L-Bohrung
 (Kugelform bitte angeben) **DBS-C 10 16-L**

Stückliste		DBS-C	DBS-D
Pos.	Benennung	Material*	Material*
10	Gehäuse	Stahl	Edelstahl
20	Einschraubstück	Stahl	Edelstahl
30	Kugel	Stahl	Edelstahl
40	Dichtung	POM	POM
50	Anschlagscheibe		
60	Spindel	Stahl	Edelstahl
70	Verschraubung	Messing	
80	O-Ring	NBR	NBR
90	Handhebel	Zinkdruckguss	Zinkdruckguss
100	O-Ring	NBR	NBR
110	Schraube		
120	Scheibe		
130	O-Ring	NBR	NBR
140	Anschlagstift		

*Standard (kann je Nennweite variieren), weitere Werkstoffe auf Anfrage.
 Konstruktionsbedingt werden nicht alle Positionen bei allen Nennweiten verwendet.

