



# Niederdruck- Bergbau-Kugelhahn MKA-C, Stahl Mit Rohraußen- gewinde

**DN 10-50 PN max. 100**

**Baureihe MKA** 05 – Rohrgewinde DIN 259 mit Gegenmutter – Rohrgewinde  
DIN 259 mit Kegel  
10 – Rohrgewinde DIN 259 mit Gegenmutter – Rundgewinde  
DIN 20029 mit Kegel

**Temperaturbereich** Standard: -10°C bis +90°C  
Auf Anfrage: -50°C bis +250°C

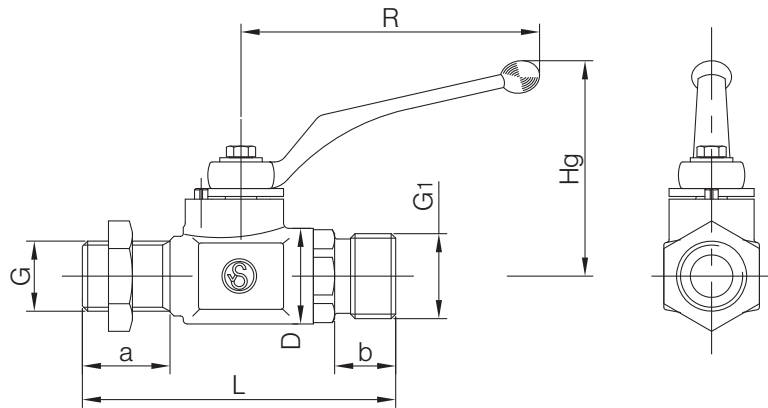
**Verwendungsbereich** Flüssigkeiten: Fluidgruppe 2 gem. DGRL 2014/68/EU Artikel 13  
Gase: Fluidgruppe 2 gem. DGRL 2014/68/EU Artikel 13  
Die Beständigkeit gegenüber dem Durchflussmedium muss grundsätzlich gewährleistet sein.

**Technische Beschreibung** Der Kugelhahn MKA-C ist speziell für den Einsatz in Niederdruck-Anwendungen entwickelt. Einerseits ist ein Rohraußengewinde in das Gehäuse integriert, andererseits wird ein Rundgewinde oder ein Rohraußengewinde mit Innenkonus als Anschlussstück eingeschraubt. Die Spindel ist ausblassicher montiert. Mit der serienmäßig vorhandenen Gegenmutter können Schläuche oder Rohrleitungsbauteile gekontert werden.

Anforderungen jenseits der in diesem Datenblatt aufgeführten Standard-Einsatzbedingungen bitten wir gesondert anzufordern. Die Betriebs- und Wartungsanleitung, insbesondere die Sicherheitshinweise sind grundsätzlich zu beachten! Betriebs- und Wartungsanleitungen sowie die Zertifikate der Zulassungen können unter [www.von-scheven.de](http://www.von-scheven.de) heruntergeladen werden.

Technische Änderungen behalten wir uns vor.

## Technische Daten MKA-C



### Baureihe 05 (Rohrgewinde DIN 259 mit Gegenmutter – Rohrgewinde DIN 259 mit Kegel)

DN mm	PN bar	G	G1	L mm	D mm	a mm	b mm	R mm	Hg mm	Gewicht kg
12	100	3/4"	3/4" K1:4	118	36	33	25	113	73	0,6
20	63	1"	1" K1:2,5	127	41	38	22	130	70	0,9

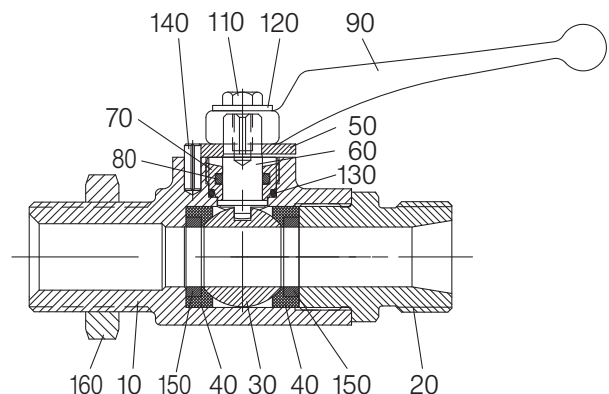
### Baureihe 10 (Rohrgewinde DIN 259 mit Gegenmutter – Rundgewinde DIN 20029 mit Kegel)

DN mm	PN bar	G	G1	L mm	D mm	a mm	b mm	R mm	Hg mm	Gewicht kg
10	100	1/2"	Rd 32x1/8"	116	36	28	23	113	79	0,6
12	100	3/4"	Rd 32x1/8"	116	36	33	23	113	79	0,6
16	100	3/4"	Rd 32x1/8"	118	36	33	23	113	81	0,7
20	63	1"	Rd 32x1/8"	122	36	38	23	130	89	0,9
20	63	1"	Rd 38x1/8"	132	41	38	26	130	70	1,0
25	63	1 1/4"	Rd 38x1/8"	144	50	41	26	130	74	1,4
25	63	1 1/4"	Rd 46x1/6"	149	50	41	30	130	74	1,4
32	25	1 1/2"	Rd 55x1/6"	187	75	45	32	250	117	4,1
40	25	2"	Rd 62x1/6"	196	80	48	35	250	121	4,3
40	25	2"	Rd 75x1/6"	199	80	48	41	250	121	4,7
50	16	2 1/2"	Rd 75x1/6"	205	95	50	41	250	128	5,6
50	16	2 1/2"	Rd 90x1/6"	216	95	50	49	250	128	6,1

**Bestellbeispiel:** Kugelhahn Typ MKA-C, aus Stahl, DN 16, mit Rohrgewinde DIN 259 3/4" mit Gegenmutter und mit Rundgewinde DIN 20029 Rd 32x1/8" mit Kegel 1:3 (bei Rundgewinde ggf. das Maß G1 mit angeben!)  
**MKA-C 1610**

### Stückliste MKA-C

Pos.	Benennung	Material
10	Gehäuse	Stahl
20	Einschraubstück	Stahl
30	Kugel	Stahl
40	Dichtung	NBR
50	Anschlagscheibe	Stahl
60	Spindel	Messing
70	Verschraubung	Messing
80	O-Ring	NBR
90	Handhebel	Zinkdruckguss
100	O-Ring	NBR
110	Schraube	
120	Scheibe	
130	O-Ring	NBR
140	Anschlagstift	
150	Verstärkungsring	Polyamid
160	Gegenmutter	Stahl



\*Standard (kann je Nennweite variieren), weitere Werkstoffe auf Anfrage.  
Konstruktionsbedingt werden nicht alle Positionen bei allen Nennweiten verwendet.