



# Druckluft- Schmierapparat Stahl

## Mit Innengewinde

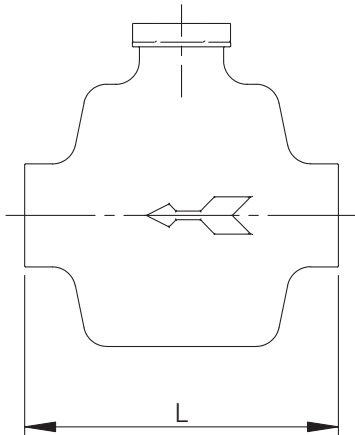
**DN 10-50 max. PN 10**

**Verwendungsbereich** Zur vollautomatischen Schmierung der von der Druckluft beaufschlagten inneren Teile an Druckluftmaschinen und Geräten mittels Öl. Für waagerechten Einbau.

Anforderungen jenseits der in diesem Datenblatt aufgeführten Standard-Einsatzbedingungen bitten wir gesondert anzufragen. Die Betriebs- und Wartungsanleitung, insbesondere die Sicherheitshinweise sind grundsätzlich zu beachten! Betriebs- und Wartungsanleitungen sowie die Zertifikate der Zulassungen können unter [www.von-scheven.de](http://www.von-scheven.de) heruntergeladen werden.

Technische Änderungen behalten wir uns vor.

## Technische Daten



### Baureihe 06 (Rohr Innengewinde DIN ISO 228-1)

DN mm	Anschluss	L mm	Inhalt in cm <sup>3</sup>
10	G 3/8"	100	210
15	G 1/2"	120	320
20	G 3/4"	120	300
25	G 1"	120	420
32	G 1 1/4"	140	1000
40	G 1 1/2"	140	900
50	G 2"	140	800